

Tehničke karakteristike

MULTICAL® 303

Svestrano merilo za grejanje i hlađenje, lako za montažu i upotrebu

- Potpuno programabilni program za zapisivanje podataka sa minutnim zapisom
- M-Bus i bežični M-Bus sa mogućnošću konfigurisanja i sa čitanjem zapisa
- Moguće je konfigurisati između ulaza i izlaza na licu mesta
- Dinamički opseg do 1500:1 od početka do protoka zasićenja
- Mali gubitak pritiska - sve veličine protoka ispod 0,1 bara
- PN16/PN25 metalni senzor protoka – odobren do 130 °C
- Trajanje baterije do 16 godina
- Rezolucija ekrana sa 7 ili 8 cifara



MID 2014/32/EU

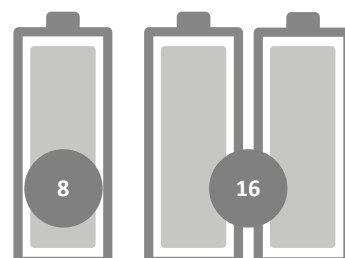


EN 1434

DK-BEK 1178 – 06/11/2014



EN 1434



Sadržaj

Opis	3
Mehanički podaci	4
Odobreni podaci merila	5
Tačnost	6
Pad pritiska	7
Tehnički crteži	8
Električni podaci	10
Varijante proizvoda	11
Konfiguracija merila	12
Informacioni kodovi na ekranu	13
Dodatna oprema	14

Opis

Primena

MULTICAL® 303 je kompaktno svestrano merilo za grejanje i hlađenje, koje se može instalirati svuda zbog svojih minimalnih dimenzija. Merilo se može okretati tokom instalacije, čak i u najkompaktnijim sistemima, omogućavajući vam uvek optimalno očitavanje ekrana.

Robusni metalni senzor protoka podnosi kontinuirane temperature do 130 °C, efikasno je zaštićen od kondenzacije i može se koristiti u instalacijama PN16 i PN25.

Senzor protoka je napravljen sa jedinstvenom ultrazvučnom tehnikom kompanije Kamstrup koja osigurava izuzetno dug radni vek - čak i u sistemima grejanja koji sadrže magnetit.

Funkcionalnost

MULTICAL® 303 se sastoji od senzora protoka zasnovanog na ultrazvuku, elektronskog ekrana i para senzora Pt500. Ove komponente su odvojeno kalibrisane, a zatim sastavljene u jedno merilo za grejanje, hlađenje ili kombinovanog grejanja/hlađenja. Ako su komponente odvojene, potrebna je ponovna provera merila.

Merilo ima ugrađen programabilni program za zapisivanje podataka koji čuva sve relevantne registre. Standardni programi za zapisivanje podataka čuvaju se 20 godina, 36 meseci, 460 dana i 1400 sati.

Tokom instalacije, merilo se može konfigurisati za ugradnju senzora protoka u dovodnu ili odvodnu cev. Dalje, energetska jedinica i rezolucija, kao i datum/vreme i M-Bus adresa mogu se podesiti samo pritiskom na dugme - nije potreban poseban alat.

M-Bus ili bežični M-Bus

MULTICAL® 303 se može isporučiti sa fabrički montiranim kablom za M-Bus ili sa bežičnim M-Bus-om u režimu C1 ili T1 u skladu sa EN 13757.

M-Bus komunikacija je galvanski odvojena i ima automatski izbor brzine 300/2400, primarno/sekundarno adresiranje i otkrivanje sudara. Trenutna potrošnja je 1 jedinica opterećenja, a očitavaju se zasebni registri za toplotnu i rashladnu energiju.

Bežična M-Bus komunikacija podataka sledi evropski standard EN 13757, a telegram podataka se može konfigurisati za režim C1, T1/C1 BSI ili T1/C1 OMS. Prenos podataka je 128-bitni sa AES-enkripcijom.

Mehanički podaci

Temperatura okoline 5...55 °C, bez kondezujuće vlage, u zatvorenim objektima (unutrašnja ugradnja)

Klasa zaštite

- Računska jedinica IP65
- Senzor protoka IP68

Temperature medijuma

- Merila za grejanje 303-W 2...130 °C
- Merila za hlađenje 303-C 2...50 °C
- Merila za grejanje/hlađenje 303-T 2...130 °C

Pri temperaturama medijuma ispod temperature okoline ili iznad 90 °C, preporučuje se zidna montaža računске jedinice.

Medijum u senzoru protoka Voda (voda za daljinsko grejanje, kako je opisano u AGFW FW510)

Temperatura skladištenja -25...60 °C (ispražnjen senzor protoka)

Nazivni pritisak PN16/PN25, PS25

Težina Od 0,7 do 0,8 kg zavisno od veličine senzora protoka

Kabl za senzor protoka 1,5 m (kabl se ne odvaja)

Kablovi temperaturnog senzora 1,5 m ili 3 m (kablovi se odvajaju, potrebna je ponovna provera)

Materijali

Mokri delovi

- Kućište za senzor protoka Vruće kovani mesing, otporan na dezinfekciju (CW 602N)
- Pretvarač Nerđajući čelik, w.nr. 1,4404
- Zaptivni prstenovi EPDM
- Merna cev Termoplastika, PES 30 % GF
- Reflektori Termoplastika, PES 30 % GF i nerđajući čelik, w.nr. 1,4306

Poklopac za senzor protoka Termoplastika, PC 20 % GF

Zidni držač Termoplastika, PC 20 % GF

Kućište računске jedinice

- Gornji deo Termoplastika, PC 10 % GF sa TPE (termoplastični elastomer)
- Baza Termoplastika, PC/ABS

Kablovi

- Senzor protoka Silikonski kabl sa unutrašnjom teflonskom izolacijom
- Temperatura Silikonski kabl sa unutrašnjom teflonskom izolacijom
- M-Bus PVC kabl

Odobreni podaci merila

Odobrenja

- Merilo za grejanje
- Opseg temperature
- Opseg razlike temperatura

DK-0200-MI004-045

 θ : 2 °C...180 °C $\Delta\theta$: 3 K...178 K

Navedene minimalne temperature se odnose samo na odobrenje tipa. Merilo nema prekid za nisku temperaturu, tako da meri do 0,01 °C i 0,01 K.

- Merilo za hlađenje
- Opseg temperature
- Opseg razlike temperatura

TS 27.02 015

 θ : 2 °C...180 °C $\Delta\theta$: 3 K...178 K

- Dvonamensko merilo za grejanje/
hlađenje

Označeno sa DK-0200-MI004-045 i TS 27.02 015 kao i MID godišnja oznaka

- Opseg temperature
- Opseg razlike temperatura

 θ : 2 °C...180 °C $\Delta\theta$: 3 K...178 K

Standardi i norme

EN 1434:2015, prEN 1434:2020 i BEK1178

EU direktive

Direktiva za merne instrumente
 Direktiva za nizak napon
 Direktiva za elektromagnetnu kompatibilnost
 Direktiva za radio opremu
 Direktiva za RoHS
 Direktiva za opremu pod pritiskom

Oznaka EN 1434

Klasa okoline A

Oznaka MID

- Mehaničko okruženje
- Elektromagnetno okruženje

Klasa M1 i M2

Klasa E1

Povezivanje temperaturnog senzora

- Tip 303-W/C/T

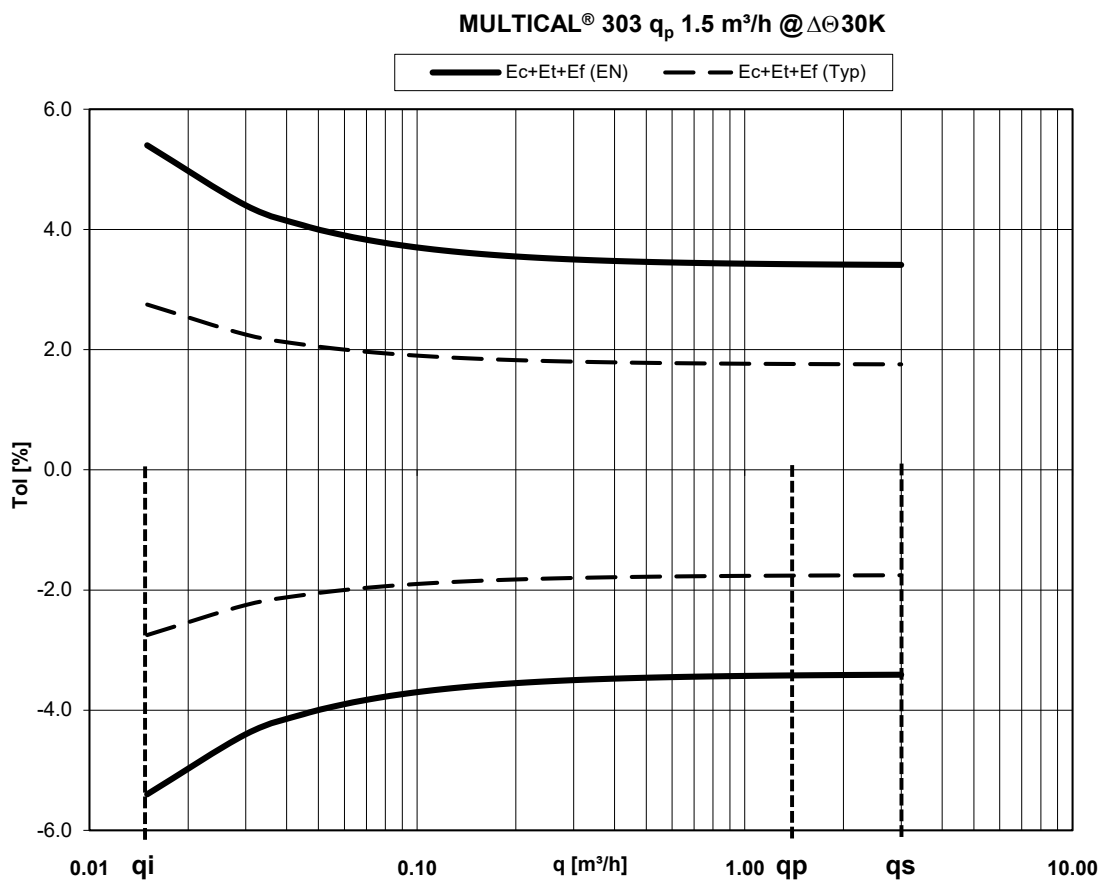
Pt500 – EN 60751, 2-žično povezivanje (kablovi se odvajaju, potrebna je ponovna provera)

Broj tipa	Nom. protok q_p [m ³ /h]	Maks. protok q_s [m ³ /h]	Min. protok		Dinamički opseg		Isključivanje kod min. protoka [l/h]	Protok zasićenj [m ³ /h]	Pad pritiska $\Delta p @ q_p$ [bar]	Navojna veza na merilu	Dužina [mm]
			100:1 q_i [l/h]	250:1 q_i [l/h]	$q_p:q_i$	$q_p:q_i$					
303-x-10	0,6	1,2	6	-	100:1	-	3	1,5	0,03	G¾B	110
303-x-40	1,5	3	15	6	100:1	250:1	3	4,6	0,09	G¾B	110
303-x-70	1,5	3	15	6	100:1	250:1	3	4,6	0,09	G1B	130
303-x-A0	2,5	5	25	10	100:1	250:1	5	7,6	0,09	G1B	130

Tačnost

Komponente merila	MPE u skladu sa EN 1434-1	MULTICAL® 303, uobičajena tačnost
Senzor protoka	$E_f = \pm [2 + 0,02 q_p/q] \%$	$E_f = \pm [1 + 0,01 q_p/q] \%$
Računska jedinica	$E_c = \pm [0,5 + \Delta\Theta_{min.}/\Delta\Theta] \%$	$E_c = \pm [0,15 + 2/\Delta\Theta] \%$
Par senzora	$E_t = \pm [0,5 + 3 \Delta\Theta_{min.}/\Delta\Theta] \%$	$E_t = \pm [0,4 + 4/\Delta\Theta] \%$

Ukupna uobičajena tačnost merila MULTICAL® 303 u poređenju sa EN 1434-1



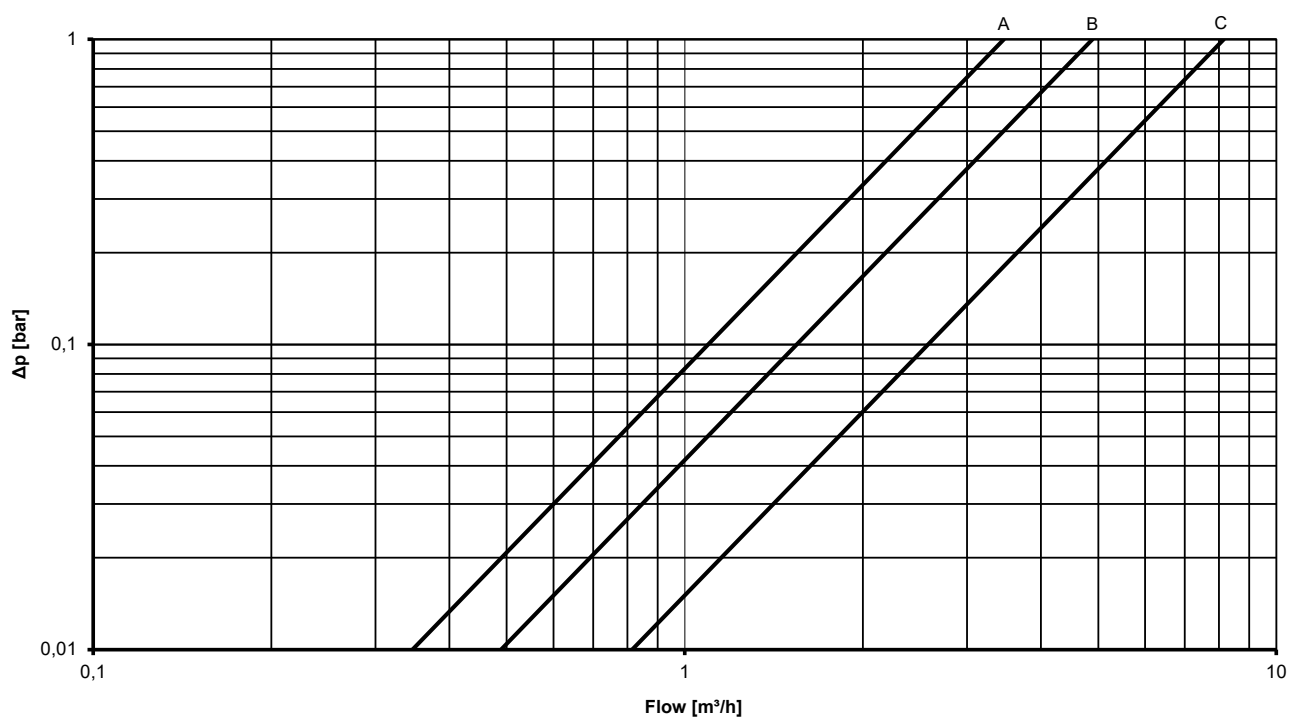
Pad pritiska

Pad pritiska u senzoru protoka navodi se kao maksimalni pad pritiska pri q_p .

U skladu sa EN 1434, maksimalni pad pritiska ne sme da bude veći od 0,25 bara.

Grafikon	q_p [m ³ /h]	Dimenzije za instalaciju	Nominalni prečnik [mm]	$\Delta p@q_p$ [bar]	k_v	$q@0,25 \text{ bara}$ [m ³ /h]
A	0,6	G¾B x 110 mm	DN15	0,03	3,46	1,7
B	1,5	G¾B x 110 mm	DN15	0,09	4,89	2,4
B	1,5	G1 x 130 mm	DN 20	0,09	4,89	2,4
C	2,5	G1 x 130 mm	DN 20	0,09	8,15	4,1

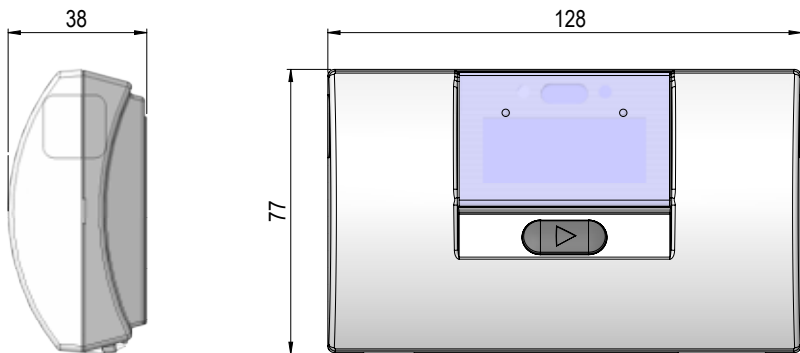
Δp MULTICAL® 303



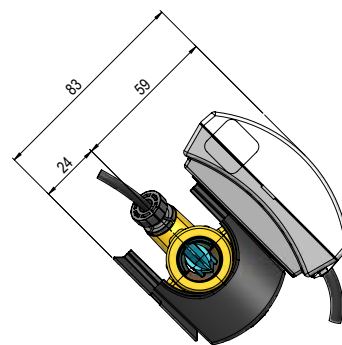
Tehnički crteži

Sva merenja u [mm]

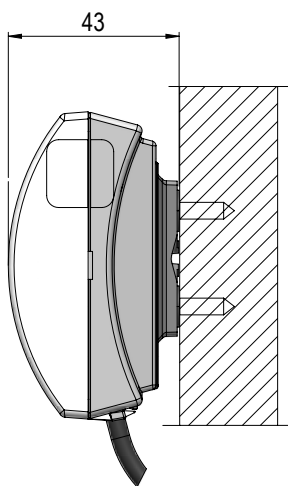
Računska jedinica



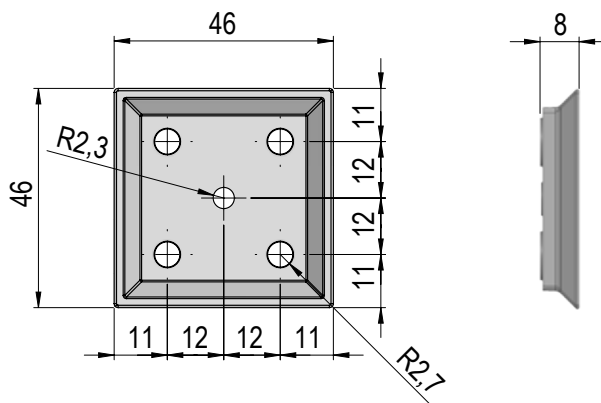
Kompletan MULTICAL® 303 sa računskom jedinicom, montiranom na senzoru protoka



Računska jedinica montirana sa zidnim nosačem

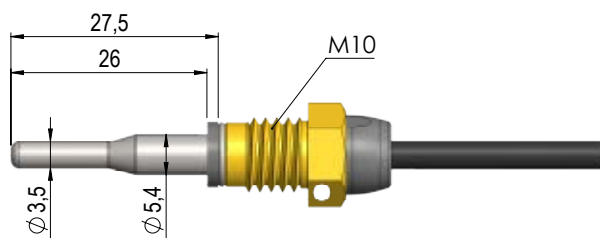


Zidni nosač za računsku jedinicu

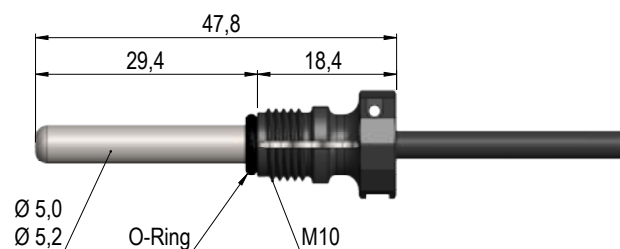


Tehnički crteži

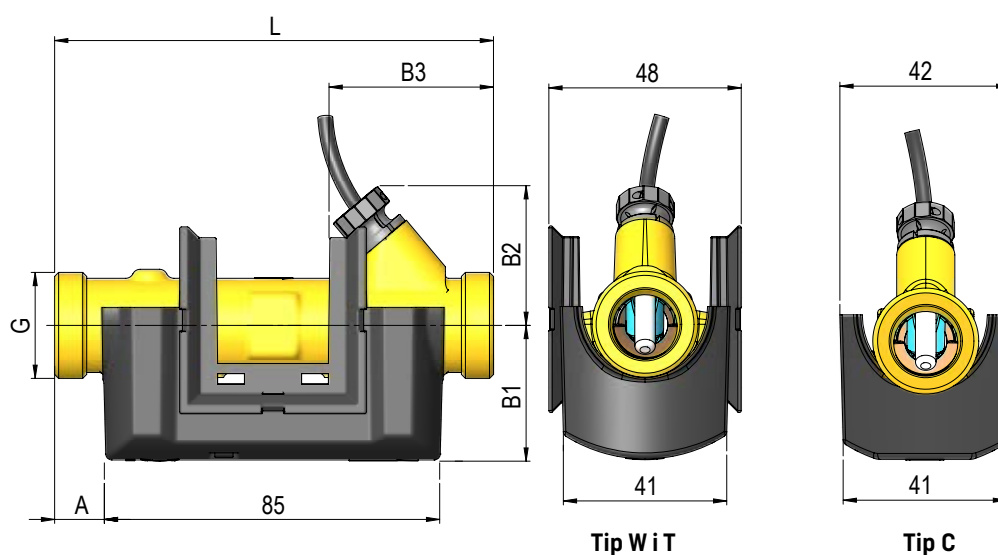
Direktan kratki temperaturni senzor



Indirektni temperaturni senzori sa kompozitnim spojem



Senzor protoka



Navoj	L [mm]	A [mm]	B1 [mm]	B2 [mm]	B3 [mm]	Približna težina [kg]*
G½B [R½]	110	12	35	35	40	0,7
G1B [R¾]	130	22	38	38	50	0,8

* Oznaka težine uključuje kompletno merilo, uključujući senzor protoka, računsku jedinicu, par senzora i 2 x A-baterije. Bilo koji pribor kao što su spojnice, niplovi i čaure senzora, kao i pakovanje, nisu obuhvaćeni navedenom težinom.

Električni podaci

Podaci računске jedinice

Ekran	LCD – 7 ili 8 cifara sa visinom cifri od 6,8 mm	
Rezolucija	9999.999 – 99999.99 – 999999.9 – 9999999 99999.999 – 999999.99 – 9999999.9 – 99999999	
Jedinice mere energije	MWh – kWh – GJ	
Program za zapisivanje podataka (EEPROM)		
– Sadržaji programa za zapisivanje podataka	Programabilno - svi registri mogu da se biraju	
– Interval zapisivanja podataka	Programabilno - od 1 minuta do 1 godine	
– Dubina zapisivanja	Programabilno - standard: 20 godina, 36 meseci, 460 dana, 1400 sata (RR-kod = 10)	
Program za zapisivanje informacija (EEPROM)	50 info kodova (na ekranu se prikazuju zadnjih 50)	
Sat/kalendar	Sat, kalendar, kompenzacija za prestupnu godinu, ciljni datum	
Letnje računanje vremena/zimsko vreme (DST)	Programabilno Funkcija može da se isključi, tako da se koristi „tehnički normalno vreme“	
Tačnost sata	Bez eksternih podešavanja: Manje od 15 minuta/godišnje Sa eksternim podešavanjem svaka 48 sata: Manje od 7 s od legalnog vremena	
Komunikacija podacima	KMP protokol sa CRC16 se koristi za optičku komunikaciju	
M-Bus	Protokol u skladu sa EN 13757-3:2018, brzina komunikacije 300 i 2400 bauda sa automatskim otkrivanjem brzine komunikacije. Trenutna potrošnja: 1 jedinica opterećenja (1,5 mA). Fiksni 2-žični kabl. Nezavisno od polariteta.	
Bežični M-Bus	Mode C1 protokol u skladu sa EN 13757-4:2019. Individualno 128-bitni sa AES-enkripcijom. Interval prenosa: 16 s. / 96 s. / 15 m. Frekvencija prenosa: 868,95 MHz Režim T1/C1 BSI protokol u skladu sa EN13757-4:2019 i specifikacijom OMS, sveska 2 izdanje 4.2.1. Individualno 128-bitni sa AES-enkripcijom, sigurnosni profil B. Interval prenosa: 16 s. / 96 s. / 15 m. Frekvencija prenosa: 868,95 MHz Režim T1/C1 OMS protokol u skladu sa EN13757-4:2019 i specifikacijom OMS, svezak 2 izdanje 4.2.1. Individualno 128-bitni sa AES-enkripcijom, sigurnosni profil A. Interval prenosa: 16 s. / 96 s. / 15 m. Frekvencija prenosa: 868,95 MHz	
Energija u temperaturnim sensorima	< 0,4 µW RMS „normalni režim“ / < 2 µW RMS „brzi režim“	
Napon napajanja	3,65 VDC ± 0,1 VDC	
Podaci za EMK	U skladu sa EN 1434 klasa A (MID klasa E1)	
Baterija	3,65 VDC, 1 x A-cell litijumska	3,65 VDC, 2 x A-cell litijumska
Vek*	Do 8 godina pri $t_{BAT} < 30\text{ °C}$	Do 16 godina pri $t_{BAT} < 30\text{ °C}$
Sadržaj litijuma	Oko 0,9 g	2 x oko 0,9 g
Kategorija transporta	Nije uključeno u pravila o opasnoj robi	

* Na životni vek baterije utiču parametri komunikacije i podešavanja merila, kao i interval prenosa, snaga prenosa i sadržaj datagrama.

Varijante proizvoda

MULTICAL® 303 broj tipa	Statički podaci Napisani na prednjoj strani merila				Dinamički podaci Prikazani na ekranu			
	Tip 303	303-x-xx-x-xx			-	xx-x-xx		
		<input type="checkbox"/>	<input type="checkbox"/>	<input type="checkbox"/>		<input type="checkbox"/>	<input type="checkbox"/>	<input type="checkbox"/>
Povezivanje senzora								
Pt500 merilo za grejanje	W							
Pt500 merilo za grejanje/hlađenje	T							
Pt500 merilo za hlađenje	C							
Senzor za protok ¹⁾								
q_p [m ³ /h]	Priključak	Dužina [mm]	Dinamički opseg					
0,6	G¾B (R½)	110	100:1	10				
1,5	G¾B (R½)	110	100:1	40				
1,5	G1B (R¾)	130	100:1	70				
2,5	G1B (R¾)	130	100:1	A0				
Tip merila								
Merilo za grejanje (MID modul B+D)				2				
Merilo za grejanje/hlađenje (MID modul B+D& TS27.02+ DK268) ²⁾				θ_{hc} = ISKLJ	3			
Merilo za grejanje, nacionalna odobrenja					4			
Merilo za hlađenje (TS27.02+ DK268)					5			
Merilo za grejanje/hlađenje (MID modul B+D& TS27.02+ DK268) ²⁾				θ_{hc} =UKLJ	6			
Kod zemlje								
Određuje ga Kamstrup nakon primanja porudžbine						XX		
Komplet temperaturnog senzora (Pt500)								
	Dužina [mm]	Prečnik Ø [mm]	Dužina kabla [m]					
Direktni kratki temperaturni senzori	27,5	-	1,5	51				
Direktni kratki temperaturni senzori	27,5	-	3,0	52				
Ø5,0 sa kompozitnim spojevima	-	5,0	1,5	61				
Ø5,0 sa kompozitnim spojevima	-	5,0	3,0	62				
Ø5,2 sa kompozitnim spojevima	-	5,2	1,5	71				
Ø5,2 sa kompozitnim spojevima	-	5,2	3,0	72				
Napajanje ³⁾								
Baterija, 1 x A-cell		Trajanje baterije do 8 godina				1		
Baterija, 2 x A-ćelije		Trajanje baterije do 16 godina				9		
Komunikacija								
M-Bus (dolazi sa fabrički montiranim kablom od 1,5 m)				20				
Bežični M-Bus, 868,95 MHz EU				30				

1) Senzori protoka su odobreni za dinamički opseg $q_p; q_i = 250:1$ i $100:1$, ali se standardno isporučuju kao $100:1$.

Stupite u kontakt sa kompanijom Kamstrup A/S za više informacija.

2) U nekim zemljama, zbog nacionalnih zakona, bifunkcionalnim brojljima tipa 3 i 6 je dozvoljeno je dodeljivati samo MID oznake.

3) Na životni vek baterije utiču parametri komunikacije i podešavanja merila, kao i interval prenosa, snaga prenosa i sadržaj datagrama.

Stupite u kontakt sa kompanijom Kamstrup A/S za obračune specifičnih konfiguracija.

Konfiguracija merila

	A	B	CCC	DDD	L	RR	T	VVVV	XXX	YY	ZZZ
Položaj senzora protoka											
Ulaz	3										
Izlaz	4										
Merjenje											
GJ	2										
kWh	3										
MWh	4										
Kodiranje senzora protoka											
Normalna/visoka rezolucija (7 cifri)			4xx								
Visoka rezolucija (8 cifri)			5xx								
Ekran											
Merilo za grejanje				210							
Merilo za grejanje/hlađenje				310							
Merilo za hlađenje				510							
Režim integracija											
Adaptabilni režim (4-64 s)					5						
Normalni režim (32 s)					6						
Brzi režim (4 s)					7						
Profil programa za zapisivanje podataka											
Profil standardnog programa za zapisivanje podataka						10					
Nivo enkripcije											
Individualni ključ										3	
Etiketa kupca											
Serijski broj									xxxx		
Konfiguracija komunikacije											
Hardver komunikacije											
M-Bus (odabir u broju tipa)									x20		
Bežični M-Bus (odabir u broju tipa)									x30		
Sistemska konfiguracija (wM-Bus)											
Vidi tehnički opis - 5512-2701										YY	
Datagram (M-Bus/wM-Bus)											
Vidi tehnički opis - 5512-2701											ZZZ

Stupite u kontakt sa kompanijom Kamstrup A/S za više informacija o opcijama konfigurisanja.

Informacioni kodovi na ekranu

Broj na ekranu								Opis
1	2	3	4	5	6	7	8	
Info	t1	t2	0	V1	0	0	0	
1								Nedostaje napon napajanja
2								Slaba baterija
	1							t1 iznad mernog opsega ili isključen
		1						t2 iznad mernog opsega ili isključen
	2							t1 ispod mernog opsega ili kratko spojen
		2						t2 ispod mernog opsega ili kratko spojen
	9	9						Nevažeća temperaturna razlika (t1-t2)
				3				V1 vazduh
				4				V1 pogrešan pravac protoka
				6				V1 > q _s za duže od jednog sata
Primer:								
1	0	2	0	0	0	0	0	

Napomena: Info kodovi se mogu konfigurisati. Zbog toga, nije sigurno da li su svi parametri dostupni u određenom merilu MULTICAL® 303. Program za zapisivanje informacija memoriše info kodove svaki put kada se info kod promeni. Moguće je očitavati podatke poslednjih 50 promena info kodova, kao i datume promene.

Dodatna oprema

Broj tipa	Opis
3026-655.A	Zidni nosač, uključujući tiplove i zavrtnje
6699-099	Infracrvena optička glava za očitavanje sa USB priključkom
6696-005	Optička glava za očitavanje sa Bluetooth-om
3026-909	Držač za optičku glavu za očitavanje
669-042	Metalna pločica za optičku glavu za očitavanje, 20 kom.
3130-262	Blind priključak uključujući O-prsten za povezivanje temperaturnog senzora u senzoru protoka
2210-061	Dihtung za senzor protoka G¾B (R½) / holender 6561-323
2210-062	Dihtung za senzor protoka G1B (R¾) / holender 6561-324
2105-002	Zaptivni poklopac za senzor protoka G¾B (R½), plavi
3026-1148	Zaptivni poklopac za senzor protoka G¾B (R½)/ samozaključavajući, plavi
6556-491	R½ - M10 nipl za direktni kratki temperaturni senzor
6556-492	R¾ - M10 nipl za direktni kratki temperaturni senzor
6556-474	G¾B loptasti ventil sa M10x1 ležajem za senzor, 48 mm
6556-475	G¾B loptasti ventil sa M10x1 ležajem za senzor, 54 mm
3026-517	Zaptivni poklopac za direktni kratki temperaturni senzor DS27,5, plavi
3026-518	Zaptivni poklopac za direktni kratki temperaturni senzor DS27,5, crveni
3026-1034	Zaptivni poklopac za direktni kratki temperaturni senzor Ø5,0 mm / Ø5,2 mm sa kompozitnim spojem, crni

Dodatne informacije o MULTICAL® 303 potražite u tehničkom opisu koji možete naći na [Kamstrup Product Centre](#).

Dodatna oprema

2 holendera sa dihtunzima

Broj artikla	Veličina	Nipl	Spoj
6561-323	DN15	R½	G¾B
6561-324	DN20	R¾	G1B

Materijal

Legura bakra mesing, CW617N (nipl)

Legura bakra mesing, CW602N (spoj)

Nastavak

Broj artikla	Opis	Dužina [mm]	Ukupna dužina [mm]
1330-010	Nastavak sa dihtunzima, 110 - 165 mm, G¾B - G1B, 1 kom. ¹⁾	55 ²⁾	165 ²⁾
1330-012	Nastavak sa zaptivačima, 110 - 220 mm, G¾B - G1B, 1 kom. ¹⁾	110 ²⁾	220 ²⁾
1330-013	Nastavak sa dihtunzima, 110 - 130 mm, G¾B - G1B, 1 kom. ¹⁾	20 ²⁾	130 ²⁾
1330-015	Nastavak bez dihtunga, 110 - 130 mm, G¾B - G¾B, 1 kom.	20	130
1330-019	Nastavak bez dihtunga 110 - 165 mm, G¾B - G¾B, 1 kom.	55	165

1) Naručiti 2 kom. po metru

2) Ukupna dužina sa 2 nastavka

Materijal

Legura bakra mesing, CW617N

MULTICAL® 303

Kamstrup A/S

Industrivej 28, Stilling
DK-8660 Skanderborg
T: +45 89 93 10 00
info@kamstrup.com
kamstrup.com