

Tehničke karakteristike

MULTICAL® 603

Potpuno prilagodljivo i dugotrajno merilo toplotne energije i hlađenja

- U potpunosti programabilno čuvanje podataka sa minutnim čuvanjem
- Interval integracije od 2 sekunde
- Trajanje baterije 16 godina pri intervalu do najmanje 10 sekundi
- Opcija integrisanog M-Bus modula
- 2 komunikaciona modula
- 7- ili 8-cifrena rezolucija ekrana
- Interfejs sa 3 tastera, jednostavan za upotrebu
- Mogućnost pozadinskog osvetljenja
- Automatsko detektovanje ULTRAFLOW® merila



MID 2014/32/EU

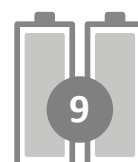
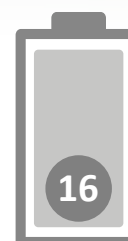


EN 1434

DK-BEK 1178 – 06/11/2014



EN 1434



Sadržaj

Opis	2
Mehanička konstrukcija	3
Mehanički podaci	3
Odobreni podaci merila	4
Tačnost merenja	4
Tehnički crteži	5
Električni podaci	6
Verzije proizvoda	8
Konfiguracija merila	10
Tip informacionih kodova na ekranu	11
Dodatna oprema	12

Opis

MULTICAL® 603 je višenamenska računarska jedinica, prikladna za korišćenje kao merilo toplotne energije, energije hlađenja i kombinovano merilo toplotne/energije hlađenja zajedno sa 1 ili 2 senzora protoka ili 2 ili 3 temperaturna senzora. Merilo je namenjeno za merenje energije u gotovo svim termičkim instalacijama u kojima se voda koristi kao medijum koji prenosi energiju.

MULTICAL® 603 se može koristiti za merenje potrošnje energije grejanja i hlađenja, kao i za kontrolu curenja, kontinuirano praćenje rada, kao i za ograničenja snage i protoka sa kontrolom ventila i za merenje potrošnje energije i u otvorenim i u zatvorenim sistemima.

Prema EN 1434 i MID direktivi, MULTICAL® 603 se može označiti kao računarska jedinica sa posebnim odobrenjem tipa i verifikacijom i stoga može biti isporučen bilo kao zasebna računarska jedinica ili kao kompletno merilo sa ugrađenim temperaturnim senzorima i senzorom protoka u skladu sa zahtevima kupca.

MULTICAL® 603 ima 2 ulaza za merila protoka u koja se može povezati elektronski i mehanički senzor protoka. Vrednost impulsa se može programirati od 0.001 do 300 imp / l, a računarska jedinica na sve nominalne veličine senzora protoka, odnosno od 0,6 do 15.000 m³ / h. Računarska jedinica se može isporučiti i sa galvanski povezanim i odvojenim ulazima za senzor protoka.

Akumulirana toplotna i / ili energija hlađenja se mogu prikazati u kWh, MWh, GJ ili Gcal sa sedam ili osam cifara i

mernom jedinicom. Ekran je specijalno dizajniran za dugotrajnu upotrebu i oštar kontrast sa širokim temperaturnim opsegom. MULTICAL® 603 je takođe dostupan u verziji ekrana sa pozadinskim osvetljenjem (tip 603-F).

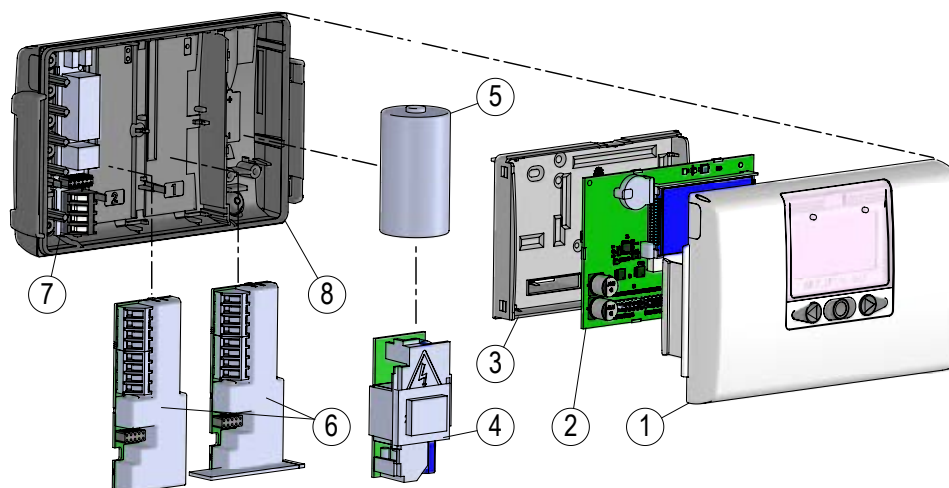
MULTICAL® 603 se napaja iz interne D-cell litijumske baterije sa vekom trajanja do 16 godina ili iz paketa od dve 2 AA litijumske baterije sa vekom trajanja do devet godina. Alternativno, merilo može da se napaja i sa mreže sa 24 VAC ili 230 VAC.

MULTICAL® 603 je dizajniran da obezbedi fleksibilnost preko podesivih funkcija i ugrađenih komunikacionih modula, kako bi se osigurala optimalna upotreba u širokom spektru aplikacija. Merilo je fabrički konfigurisano i spremno za upotrebu. Podešavanja se mogu menjati/ rekonfigurirati nakon instalacije i to pomoću prednjeg tastera na merilu ili pomoću programa READY i MeterTool HCV.

Funkcija automatske detekcije (Auto Detect) omogućava zamenu ULTRAFLOW® x4 na MULTICAL® 603 merilu, a bez potrebe za rekonfiguracijom (promena CCC kodova).

MULTICAL® 603 može automatski da podesi vrednost impulsa i qp, kako bi se priključeni ULTRAFLOW® x4 i merilo sparili uz pomoć Auto Detect funkcije, koja je aktivna sa CCC kodom 8xx i započinje kada se donji i gornji deo računarske jedinice odvoje i ponovo sastave.

Mehanička konstrukcija



- | | | | |
|---|--|---|--|
| 1 | Gornji deo računске jedinice sa prednjim tasterom i laserskim graviranjem | 5 | ... ili baterije |
| 2 | Štampana ploča sa mikrokontrolerom, ekranom, itd. | 6 | 1 ili 2 komunikaciona modula |
| 3 | Poklopac za verifikaciju (može se otvoriti samo u ovlašćenoj laboratoriji) | 7 | Povezivanje temperaturnih senzora i merila protoka |
| 4 | Mogućnost ugradnje modula za napajanje... | 8 | Donji deo računске jedinice |

Mehanički podaci

Klasa okruženja	U skladu sa EN 1434 klasa A i C (MID klasa E1 i E2)
Ambijentalna temperatura	5...55 °C nekondenzujuća, zatvorena lokacija (instalacija u zatvorenom prostoru)
Klasa zaštite	IP65
Temperatura medijuma ULTRAFLOW®	2...130 °C

Pri temperaturama medijuma ispod ambijentalne temperature ili iznad 90 °C u senzoru protoka, preporučujemo da se računска jedinica montira na zidu.

Medijum u ULTRAFLOW®	Voda (voda iz toplovoda, u skladu sa CEN TR 16911 i AGFW FW510)
Temperatura skladištenja	-25...60 °C (suv senzor protoka)
Priključni kabl	ø3,5...6 mm
Kabl za napajanje	ø5...8 mm

Materijali

Kućište računске jedinice	Termoplastika, PC 10 % GF sa TPE (termoplastični elastomer)
– Gornji i donji deo	ABS
– Poklopac za verifikaciju	
Kablovi	Silikonski kabl sa unutrašnjom teflonskom izolacijom

Odobreni podaci merila

Odobrenja	DK-0200-MI004-040, merilo toplotne energije i merilo toplotne energije/hlađenja TS 27.02 012, merilo energije hlađenja
Standardi	EN 1434:2007 i EN 1434:2015
EU direktive	MID (direktiva o mernim instrumentima), LVD (direktiva o niskonaponskim uređajima), EMC (direktiva o elektromagnetnoj kompatibilnosti), RDE (direktiva o radio opremi), RoHS (direktiva o električnoj i elektronskoj opremi) i PED (direktiva o opremi pod pritiskom)
Odobrenja za merilo toplotne energije i merilo toplotne energije/hlađenja	DK-0200-MI004-040
- Temperaturni opseg	θ : 2 °C...180 °C
- Razlika	$\Delta\theta$: 3 K...178 K
Merilo hlađenja	TS 27.02 012
- Temperaturni opseg	θ : 2 °C...180 °C
- Razlika	$\Delta\theta$: 3 K...178 K
Temperatura medijuma, ULTRAFLOW®	θ_q : 2 °C...130 °C
Priključak temperaturnog senzora	
- Tip 603-A	Pt100 – EN 60751, 2-žilni priključak
- Tip 603-B	Pt100 – EN 60751, 4-žilni priključak
- Tip 603-C/E/F	Pt500 – EN 60751, 2-žilni priključak
- Tip 603-D/G	Pt500 – EN 60751, 4-žilni priključak
Oznaka po EN 1434	Klasa okruženja A i C
Oznaka po MID	
- Mehaničko okruženje	Klasa M1 i M2
- Elektromagnetno okruženje	Klasa E1 i E2
	Okruženje bez kondenzacije, zatvorena lokacija (unutra), 5...55 °C

Tačnost merenja

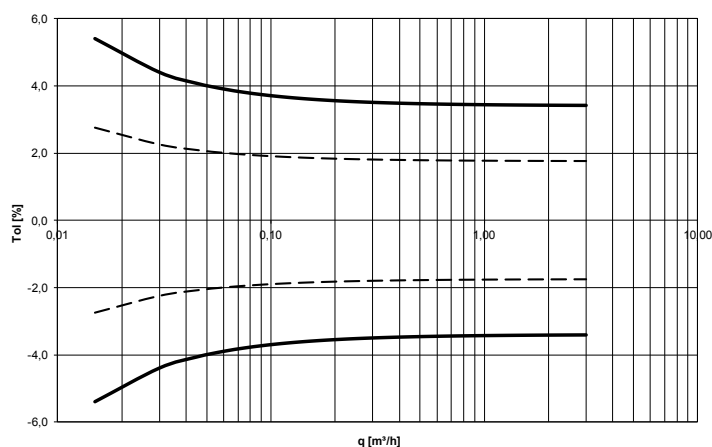
Sastavni delovi merila toplotne energije	MPE u skladu sa EN 1434-1	Tipična tačnost
MULTICAL® 603	$E_c = \pm [0,5 + \Delta\theta \min/\Delta\theta] \%$	$E_c = \pm [0,15 + 2/\Delta\theta] \%$
ULTRAFLOW®	$E_f = \pm [2 + 0,02 q_p/q]$, ali ne iznad $\pm 5 \%$	$E_f = \pm [1 + 0,01 q_p/q] \%$
Par senzora	$E_t = \pm [0,5 + 3 \Delta\theta \min/\Delta\theta] \%$	$E_t = \pm [0,4 + 4/\Delta\theta] \%$

MULTICAL® 603

i ULTRAFLOW® $q_p 1,5 \text{ m}^3/\text{h} @ \Delta\theta 30\text{K}$

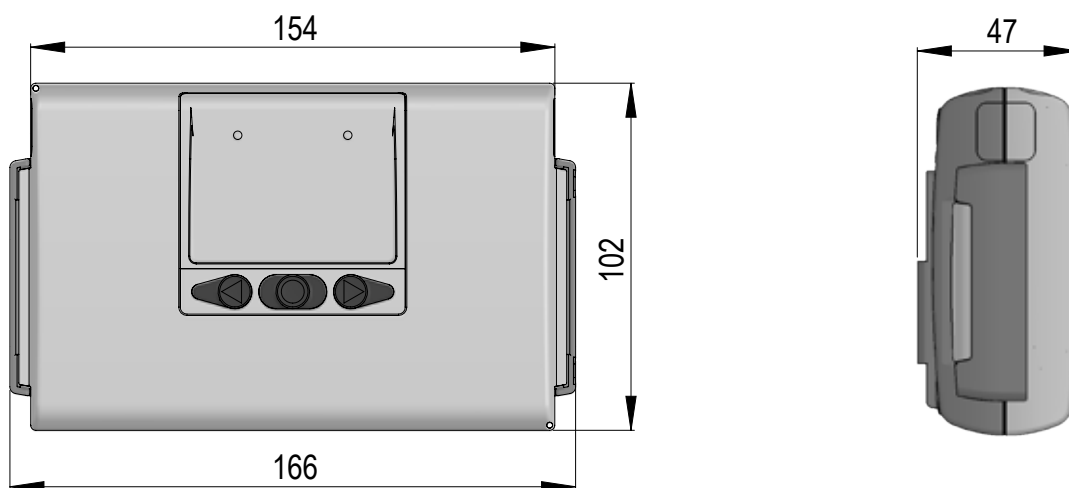
Ukupna tipična tačnost merila MULTICAL® 603, para senzora i ULTRAFLOW® u poređenju sa EN 1434-1

— $E_c+E_t+E_f$ (EN) - - $E_c+E_t+E_f$ (Typ)

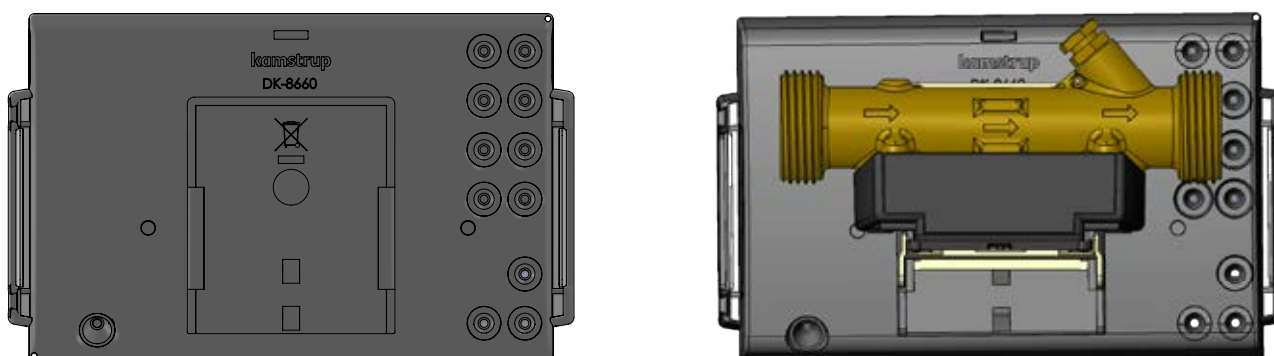


Tehnički crteži

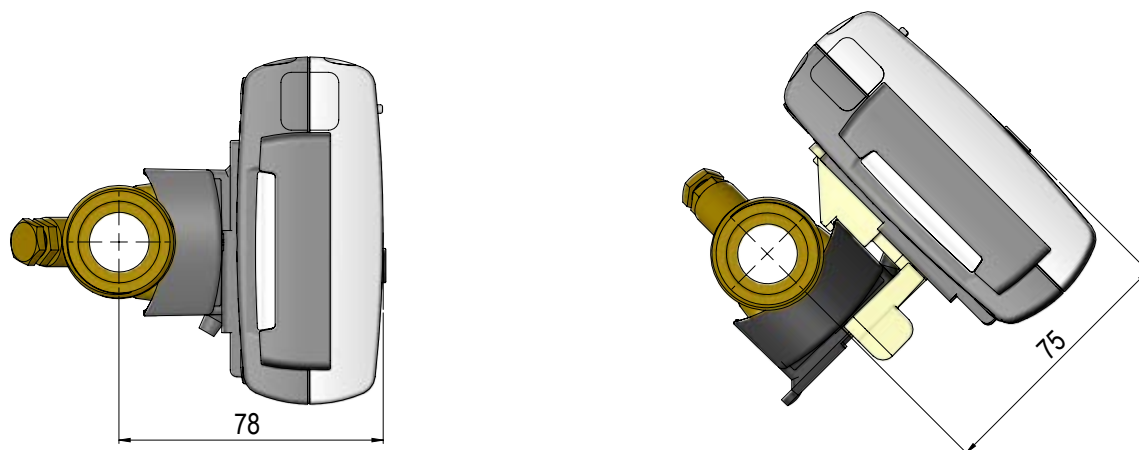
Mehaničke mere za računsku jedinicu merila MULTICAL® 603



Donji deo računске jedinice je odvojen i montiran na ULTRAFLOW®



MULTICAL® 603 montiran na ULTRAFLOW® sa navojnom vezom G $\frac{3}{4}$



Električni podaci

Podaci o računskoj jedinici

Ekran	LCD – 7 ili 8 cifara, visina cifara 8,2 mm
Rezolucija	999,9999 - 9999,999 - 99999,99 - 999999,9 - 9999999 9999,9999 - 99999,999 - 999999,99 - 9999999,9 - 99999999
Jedinica za energiju	MWh – kWh – GJ – Gcal
Registar podataka (EEPROM)	Programibilan – dostupni su svi registri
– Registar	Programibilan – od 1 minuta do 1 godine
– Interval registra	Programibilan – standardno: 20 godina, 36 meseci, 460 dana, 1400 sati
– Trajanje registra	
Info registar (EEPROM)	250 info kodova (poslednjih 50 je prikazano na ekranu)
Sat/kalendar (sa bekap baterijom)	Sat, kalendar, kompenzacija prestupne godine, ciljni datum
Letnje/zimsko vreme (DST)	Programibilan Ova funkcija može biti onemogućena tako da se koristi "tehničko normalno vreme"
Tačnost vremena	
– Bez eksternog podešavanja	Manje od 15 min./ god
– Sa spoljnim podešavanjem svakih 48 sati	Manje od 7 s od pravnog vremena
Komunikacija podataka	KMP protokol sa CRC16 koristi se za optičku komunikaciju, kao i za module
Snaga u temperaturnim senzorima	< 10 μW RMS
Mrežno napajanje	3.6 VDC ± 0.1 VDC
Baterija	

	3,65 VDC, D-Cell litijum	3,65 VDC, 2xA-Cell litijum
Montaža na zidu	16 godina @ t _{BAT} < 30 °C	9 godina @ t _{BAT} < 30 °C
Montaža na senzoru protoka	14 godina @ t _{BAT} < 40 °C	7 godina @ t _{BAT} < 40 °C

Napomena: Zavisi od konfiguracije merila i modula

Mrežno napajanje	230 VAC +15/-30 %, 50/60 Hz 24 VAC ±50 %, 50/60 Hz
Napon izolacije	3,75 kV
Potrošnja	< 1 W
Bekap napajanje	Integrirani super kondenzator eliminiše prekide usled kratkotrajnih isključenja struje (samo moduli za napajanje tip 7 i 8)
EMC podaci	U skladu sa EN 1434, klasa A i C (MID klasa E1 i E2)

Električni podaci

Merenje temperature	t1 Ulaz	t2 Izlaz	t3 Ulaz	t4 Izlaz	$\Delta\Theta$ (t1-t2) Merenje toplotne energije	$\Delta\Theta$ (t2-t1) Merenje energije hlađenja	t5 Preset za A1 i A2
Merni opseg 603-A, 2-žilni, Pt100 603-B, 4-žilni, Pt100 603-C/E/F, 2-žilni, Pt500 603-D/G, 4-žilni, Pt500	0,00...185,00 °C (t1 i t2: Odobreno za 2,00...180,00°C)						
Ofset podešavanje	± 0,99 K zajedničko podešavanje nulte tačke za t1, t2 i t3						
	Napomena: Ofset podešavanje je aktivno jedino pri merenju temperatura. Ako je, na primer, t3 izabrana kao preset vrednost, ofset podešavanje ne bi uticalo na preset vrednost.						
Max dužina kabla (max presek kabla \varnothing 6 mm)	Pt100, 2-žilni		Pt100, 4-žilni		Pt500, 2-žilni		Pt500, 4-žilni
	2 x 0,25 mm ² : 2,5 m 2 x 0,50 mm ² : 5 m 2 x 1,00 mm ² : 10 m		4 x 0,25 mm ² : 100 m		2 x 0,25 mm ² : 10 m		4 x 0,25 mm ² : 100 m
Merenje protoka V1/V2	ULTRAFLOW® V1: 9-10-11 V2: 9-69-11		Reed kontakti V1: 10-11 V2: 69-11		FET kontakti V1: 10-11 V2: 69-11		24 V aktivni impulsi V1: 10B-11B
CCC-kod	1xx-2xx-4xx-5xx-8xx		0xx		9xx		2xx and 9xx
EN 1434 klasa impulsa	IC		IB		IB		(IA)
Ulaz impulsa	680 k Ω otpor na dizanje do 3,6 V		680 k Ω otpor na dizanje do 3,6 V		680 k Ω otpor na dizanje do 3,6 V		12 mA na 24 V
Impuls ON	< 0,4 V u > 0,5 ms		< 0,4 V u > 300 ms		< 0,4 V u > 30 ms		< 4 V u > 3 ms
Impuls OFF	> 2,5 V u > 10 ms		> 2,5 V u > 100 ms		> 2,5 V u > 100 ms		> 12 V u > 10 ms
Frekvencija impulsa	< 128 Hz		< 1 Hz		< 8 Hz		< 128 Hz
Frekvencija integracije	< 1 Hz		< 1 Hz		< 1 Hz		< 1 Hz
Električna izolacija	Ne		Ne		Ne		2 kV
Max dužina kabla	10 m		10 m		10 m		100 m
Max dužina kabla sa Cable Extender Box, Tip 66-99-036	30 m		30 m		30 m		-
Impulsni ulazi In-A/In-B	Elektronski prekidač				Reed priključak		
Impulsni ulaz	Napon dizanja 680 k Ω do 3,6 V				Napon dizanja 680 k Ω do 3,6 V		
Impuls ON	< 0,4 V u > 30 ms				< 0,4 V u > 500 ms		
Impuls OFF	> 2,5 V u > 30 ms				> 2,5 V u > 500 ms		
Frekvencija integracije	< 3 Hz				< 1 Hz		
Električna izolacija	Ne				Ne		
Max dužina kabla	25 m				25 m		
Zahtevi za spoljni priključak	Tok curenja pri funkciji "otvoreno" < 1 μ A						
Impulsni izlazi Out-C/Out-D	HC-003-11 (pre 2017-05) HC-003-21 & -31 (pre 2018-04)				HC-003-11 (posle 2017-05) HC-003-21 & -31 (posle 2018-04)		
Tip impulsnog izlaza	Otvoreni kolektor (OB)				Opto FET		
Spoljni napon	5...30 VDC				1...48 VDC/VAC		
Struja	1...10 mA				1...50 mA		
Preostali napon	U _{CE} \approx 1 V a 10 mA				R _{ON} \leq 40 Ω		
Električna izolacija	2 kV				2 kV		
Max dužina kabla	25 m				25 m		

Verzije proizvoda

Izbor verzije proizvoda se vrši pomoću tipskog broja merila, a konfiguracija merila se bira uz pomoć konfiguracijskog broja merila. Dodatni konfiguracijski parametri se mogu odabrati na zahtev. Merilo je fabrički konfigurirano i spremno za upotrebu. Posle instalacije moguće je promeniti/rekonfigurirati postavke uz pomoć prednjeg tastera na merilu, READi ili MeterTool HCV programa.

MULTICAL® 603 tipski broj

		Statistički podaci Napisano na prednjem delu merila				Dinamički podaci Pojavljuju se na ekranu				
		603-X X XX				X XX X XX XX				
Tip 603-		□	□	□□	-	□	□□	□	□□	□□
Tip računске jedinice										
Pt100 2-žilni	t1-t2	V1		M-Bus	A					
Pt100 4-žilni	t1-t2	V1		M-Bus	B					
Pt500 2-žilni	t1-t2	V1		M-Bus	C					
Pt500 4-žilni	t1-t2	V1		M-Bus	D					
Pt500 2-žilni	t1-t2-t3	V1-V2			E					
Pt500 2-žilni	t1-t2-t3	V1-V2		Ekran sa osvetljenjem	F					
Pt500 4-žilni	t1-t2	V1 [24 V aktivni impulsi]		M-Bus	G					
Pt500 4-žilni	t1-t2	V1-V2			H					
Tip merila										
Merilo toplotne energije				MID modul B	1					
Merilo toplotne energije				MID modul B+D	2					
Merilo toplotne energije/energije hlađenja				MID modul B+D & TS 27.02	$\theta_{HC} = OFF$	3				
Merilo toplotne energije				Nacionalno tipsko odobrenje		4				
Merilo hlađenja				TS 27.02+BEK1178		5				
Merilo toplotne energije/energije hlađenja				MID modul B+D & TS 27.02	$\theta_{HC} = ON$	6				
Merilo zapremine						7				
Merilo energije						9				
Kod zemlje										
Određuje Kamstrup nakon prijema porudžbine										XX
Tip priključka senzora protoka										
Isporučuje se sa jednim ULTRAFLOW®										1
Isporučuje se sa dva identična ULTRAFLOW®										2
Pripremljen za jedan ULTRAFLOW®										7
Pripremljen za dva identična ULTRAFLOW®										8
Pripremljen za senzor protoka sa brzim i stabilnim elektronskim impulsima										C
Pripremljen za senzor protoka sa sporim i stabilnim elektronskim impulsima										J
Pripremljen za senzor protoka sa sporim i nestabilnim impulsima										L
Pripremljen za senzor protoka sa 24 V aktivnim impulsima										P

Verzije proizvoda

MULTICAL® 603 tipski broj

	Statistički podaci Napisano na prednjem delu merila				Dinamički podaci Pojavljaju se na ekranu			
	603-X X XX	-			X XX X XX XX			
Tip 603-	□	□	□□	- □	□□	□	□□	□□
Set temperaturnih senzora								
Bez temperaturnih senzora						00		
2-žilni Pt500 par temperaturnih senzora								
Par kratkih direktnih senzora	DS 27,5 mm	L 1,5 m - 3,0 m				1x		
Par kratkih direktnih senzora	DS 38,0 mm	L 1,5 m - 3,0 m				2x		
Par senzora za čauru	PL ø5,8 mm	L 1,5 m - 10 m				3x		
2-žilni Pt100 par temperaturnih senzora								
Par kratkih direktnih senzora	DS 27,5 mm ili DS 38,0 mm	L 2,0 m				Jx		
Par senzora za čauru	PL ø5,2 mm	L 1,5 m - 5 m				Jx		
4-žilni Pt500/Pt100 par temperaturnih senzora								
Par senzora za čauru sa konektorskom glavom	PL ø6,0 mm	L 105 mm - 230 mm				Ax		
Par senzora za čauru sa konektorskom glavom	PL ø5,8 mm	L 90 mm - 180 mm				Bx		
Napajanje								
Bez napajanja						0		
Baterija, 1 x D-cell						2		
230 VAC SMPS visoke snage						3		
24 VAC/VDC SMPS visoke snage						4		
230 VAC napajanje						7		
24 VAC napajanje						8		
2x AA-cell baterija						9		
Komunikacioni modul (2 slota za modul)								
Bez modula						00	00	
Podaci + 2 impulsna ulaza (In-A, In-B)						10	10	
Podaci + 2 impulsna izlaza (Out-C, Out-D) + Pulse Transmitter (V1+V2)						11	11	
M-Bus, konfigurabilan + 2 impulsna ulaza (In-A, In-B)						20	20	
M-Bus, konfigurabilan + 2 impulsna izlaza (Out-C, Out-D)						21	21	
M-Bus, konfigurabilan sa Thermal Disconnect						22	22	
Bežični M-Bus, EU, konfigurabilan, 868 MHz + 2 impulsna ulaza (In-A, In-B)						30	30	
Bežični M-Bus, EU, konfigurabilan, 868 MHz + 2 impulsna izlaza (Out-C, Out-D)						31	31	
Analogni izlazni modul 2x 0/4...20 mA						40	40	
Analogni ulaza modul 0/4...20 mA						41	41	
PQT Controller						43	43	
KM RF niske snage + 2 impulsna ulaza (In-A, In-B)						50	50	
LON FT-X3 + 2 impulsna ulaza (In-A, In-B)						60	60	
BACnet MS/TP (RS-485) + 2 impulsna ulaza (In-A, In-B)						66	66	
Modbus RTU (RS-485) + 2 impulsna ulaza (In-A, In-B)						67	67	
GSM/GPRS 3G						80	80	
Ethernet IP						82	82	
KM RF Radio ruter visoke snage + 2 impulsna ulaza (In-A, In-B)						84	84	

Konfiguracija merila

Zahtevana verzija proizvoda bira se pomoću tipskog broja merila, dok se konfiguracija merila bira pomoću konfiguracionog broja merila (prikazano dole). Prikazani pregled prikazuje standardne konfiguracije.. Za druge moguće konfiguracije kontaktirajte Kamstrup A / S.

	A	B	CCC	DDD	EE	FF	GG	L	M	N	PP	RR	T	VVV
Položaj senzora protoka														
Dovod	3													
Povrat	4													
Merna jedinica														
GJ		2												
kWh		3												
MWh		4												
Gcal		5												
Auto detekcija CCC kodova (UF x4)														
Normalna rezolucija [7 cifara]			807											
Visoka rezolucija [8 cifara]			818											
Statički CCC kodovi														
Reed kontakt [7 cifara]				0xx										
Elektronski, brzi impulsi [7 cifara]				1xx										
Elektronski, brzi impulsi [8 cifara]				2xx										
Kamstrup, UF X4 [7 cifara]				4xx										
Kamstrup, UF X4 [8 cifara]				5xx										
Elektronski, spori impulsi [7 cifara]				9xx										
Ekran														
Merilo toplotne energije [standardno]					210									
Merilo toplotne energije/hlađenja [standardno]					310									
Merilo hlađenja [standardno]					510									
Tarife														
Nema aktivne tarife					00									
Tarifa napajanja					11									
Tarifa protoka					12									
t1-t2 tarifa					13									
Dovodna tarifa					14									
Povratna tarifa					15									
Vremenski kontrolisana tarifa					19									
Tarifa zapremine za grejanje/hlađenje					20									
PQ tarifa					21									
Impulsni ulazi In-A/In-B														
10 m ³ /h, 10 l/imp, predbrojač 1 [standardno]						24	24							
Integracijski mod														
Prilagodljivi mod [2-64 s]			Ekran uključen											1
Normalni mod [32 s]			Ekran uključen											2
Brzi mod [8 s]			Ekran uključen											3
Mod napajanja [2 s]			Ekran uključen											4
Prilagodljivi mod [2-64 s]			Ekran isključen											5
Normalni mod [32 s]			Ekran isključen											6
Brzi mod [8 s]			Ekran isključen											7
Mod napajanja [2 s]			Ekran & pozadinsko osvetljenje uključeno											9
Limiti curenja (V1/V2)														
OFF														0
1.0 % of q _p + 20 % of q														1
1.0 % of q _p + 10 % of q														2
0.5 % of q _p + 20 % of q														3
0.5 % of q _p + 10 % of q														4
Limiti curenja hladne vode (In-A/In-B)														
OFF														0
30 min. Bez impulsa														1
1 sat bez impulsa														2
2 sata bez impulsa														3

Konfiguracija merila

	A	B	CCC	DDD	EE	FF	GG	L	M	N	PP	RR	T	VVVV
Impulsni izlazi Out-C/Out-D														
Out-C: V1/1, Out-D: V2/1														
Out-C: V1/1														80
Out-C: V1/4														82
E1 i V1 ili E3 i V1														83
E1 i V1 ili E3 i V1														94
E1 i V1 ili E3 i V1														95
E1 i V1 ili E3 i V1														96
Kontrolisani izlaz zasnovan na komandama podacima														99
Profil memorije podataka														
Standardni profil memorije podataka														10
Nivo šifriranja														
Zajednički ključ														2
Individualni ključ														3
Nalepnica kupca														
Serijski broj														0000

Tip informacionih kodova na ekranu

1	2	3	Prikazana cifra					8	Opis
			4	5	6	7			
Info	t1	t2	t3	V1	V2	In-A	In-B		
1								Nema napajanja *	
2								Nizak nivo baterije	
9								Spoljni alarm (e.g. preko KMP)	
	1							t1 Iznad mernog opsega ili isključen	
		1						t2 Iznad mernog opsega ili isključen	
			1					t3 Iznad mernog opsega ili isključen	
	2							t1 Ispod mernog opsega ili u kratkom spoju	
		2						t2 Ispod mernog opsega ili u kratkom spoju	
			2					t3 Ispod mernog opsega ili u kratkom spoju	
	9	9						t1-t2 nevažeća razlika u temperaturi	
				1				V1 Greška u komunikaciji	
					1			V2 Greška u komunikaciji	
					2			V1 Pogrešan broj impulsa	
					2			V2 Pogrešan broj impulsa	
					3			V1 Vazduh	
					3			V2 Vazduh	
					4			V1 Pogrešan smer protoka	
					4			V2 Pogrešan smer protokas	
					6			V1 Povećan protok (protok1 > qs, više od sat vremena)	
					6			V2 Povećan protok (protok2 > qs, više od sat vremena)	
					7			V1/V2 Pucanje cevi, gubitak vode (protok1 > protok2)	
					7			V1/V2 Pucanje cevi, gubitak vode (protok1 < protok2)	
					8			V1/V2 Curenje, gubitak vode (M1 > M2)	
					8			V1/V2 Curenje, nadiranje vode (M1 < M2)	
						7		In-A2 Curenje u sistemu	
						8		In-A1 Curenje u sistemu	
						9		In-A1/A2 Spoljni alarm	
							7	In-B2 Curenje u sistemu **	
							8	In-B1 Curenje u sistemu **	
							9	In-B1/B2 Spoljni alarm	

* Parametar info koda ne pojavljuje se iz trenutnog info koda, budući da je aktivan samo kada je merilo bez napajanja.

** Info kod za curenje pri impulsnom ulazu 8 mora biti aktivno izabran.

Napomena: Info kodovi su konfigurabilni, tako da nije nužno da svi budu dostupni u datom merilu MULTICAL® 603.

Info memorija čuva info kod svaki put kada se on promeni. Moguće je očitati poslednjih 250 promena informacionog koda, kao i datume promena. Kada se informacioni kod očitava na ekranu, na njemu se vidi 50 promena i pripadajućih datuma. Svih 250 promena mogu se očitati uz pomoć programa LogView HCW PC.

Dodatna oprema

Broj artikla	Opis
HC-993-02	Baterijski modul sa jednom D-cell baterijom
HC-993-03	230 VAC modul za napajanje visoke snage
HC-993-04	24 VAC/VDC modul za napajanje visoke snage
HC-993-07	230 VAC modul za napajanje
HC-993-08	24 VAC modul za napajanje
HC-993-09	Baterijski modul sa 2 A-cell baterije
2006-681	Nalepnica modula za napajanje za MULTICAL® 403/603
3026-207	Nosač za montažu na zid
3026-517	Plomba za temperaturne senzore, plava
3026-518	Plomba za temperaturne senzore, crvena
3026-858	Ugaoni fitting ULTRAFLOW® [q _p 0,6...2,5]
3026-909	Nosač za optički čitač
3026-963	Alat za demontažu za MULTICAL® 603
3130-269	Priključni set za kablove
5000-337	Kabl modula, 2 m (2 x 0,25 mm ²)
6699-035	USB kabl za konfiguraciju modula
6699-036	Kutija za nastavljjanje kabla
6699-042	Metalni adapter za optički čitač
6699-099	Infracrvena optička glava za očitavanje sa USB priključkom
6699-110	Držač panela za MULTICAL® 603
6699-102	Infracrvena optička glava za očitavanje sa D-sub priključkom
6699-447.E	Interna antena, 434 MHz
6699-482.E	Interna antena, 868 MHz
6699-724	METERTOOL HCW
6699-725	LogView HCW

Jedinica kalibracije

Broj artikla	Opis
6699-363	2-žilni Pt500, grejanje hlađenje [koristi se sa METERTOOL HCW]
6699-364	4-žilni Pt500, grejanje hlađenje [koristi se sa METERTOOL HCW]
6699-365	2/4-žilni Pt100, grejanje hlađenje [koristi se sa METERTOOL HCW]

Sve dalje informacije o sensorima protoka, temperaturnim sensorima i ventilima pronađite na products.kamstrup.com

Za sve dalje informacije o dodatnoj opremi kontaktirajte Kamstrup A/S.

Kamstrup A/S

Industrivej 28, Stilling
 DK-8660 Skanderborg
 T: +45 89 93 10 00
 F: +45 89 93 10 01
 info@kamstrup.com
 kamstrup.com