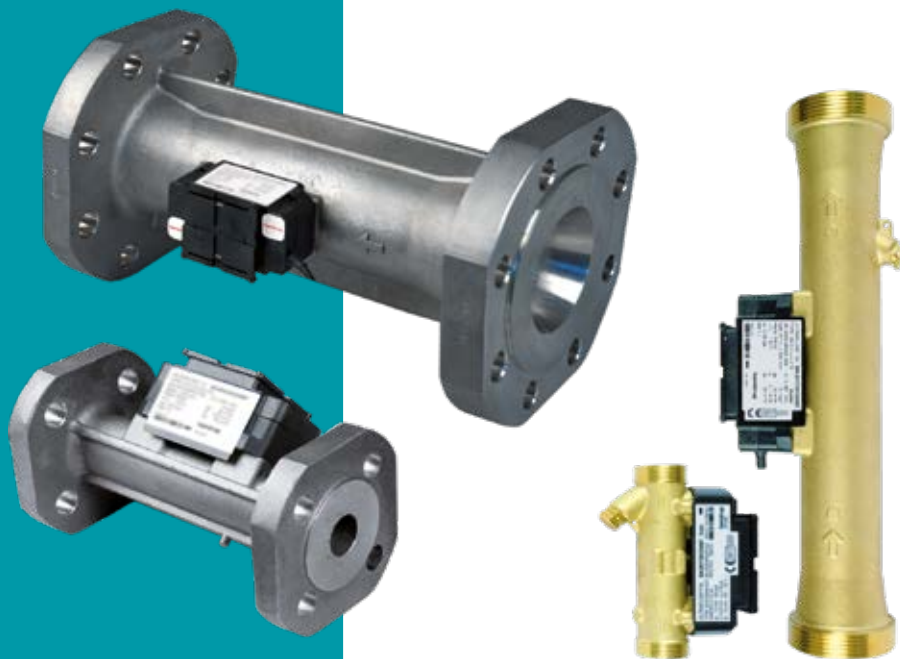


Tehničke karakteristike

ULTRAFLOW® 54 DN15-125

- Ultrazvučni senzor protoka (q_p 0,6...100 m³/h)
- Statički senzor bez pokretnih delova i habanja
- Kompaktan dizajn
- Obezbedjuje direktno montiranje temperaturnog senzora na holenderska merila (q_p 0,6...10 m³/h)
- Mali pad pritiska
- Veliki dinamički opseg
- Izuzetna preciznost
- Dugotrajnost



MID 2014/32/EU

CE M22 0200

EN 1434

Sadržaj

Opis	2
Sertifikati	3
Tehnički podaci	4
Podaci o protoku	6
Tačnost merenja	7
Materijali	8
Rezime tipa	9
Nacrti sa dimenzijama	10
Pad pritiska	14
Instalacija	15
Primeri instalacije	16
Spojnica i kratak direktni senzor montirani u ULTRAFLOW® 54	17
Električno povezivanje	18
Primer povezivanja senzora ULTRAFLOW® 54 i merila MULTICAL®	18
Druge specifikacije	19
Pribor	20

Opis

ULTRAFLOW® 54 je statički senzor protoka, koji se zasniva na principu ultrazvučnog merenja. Koristi se prvenstveno kao podslop merila toplotne energije u kombinaciji sa zasebnom računskom jedinicom MULTICAL® 603 ili MULTICAL® 803 i setom TemperatureSensor 63. ULTRAFLOW® 54 je konstruisan za upotrebu u grejnim instalacijama u kojima se voda koristi kao medijum za prenos toplote.

ULTRAFLOW® 54 koristi mikroprocesorsku tehnologiju. Protok se meri korišćenjem dvosmerne ultrazvučne tehnike na osnovu metode tranzitnog vremena. Sva kola za proračun i merenja se nalaze na jednoj ploči, obezbeđujući kompaktan i racionalan dizajn pored izuzetnog visokog nivoa tačnosti merenja i dokazano dugoročnu stabilnost.

Za povezivanje senzora ULTRAFLOW® 54 na MULTICAL® potreban je trožilni impulsni kabl. Ovaj kabl se koristi za napajanje senzora protoka sa računске jedinice, kao i za slanje signala do računске jedinice. Signal odgovara protoku, tačnije, prenosi se određeni broj impulsa koji je proporcionalan sa zapreminom vode koja teče kroz merilo.

Ako se ULTRAFLOW® 54 koristi kao senzor protoka za drugu opremu, on mora biti povezan preko predajnika impulsa. Ako je ULTRAFLOW® povezan na drugi kalkulator sa drugačijim faktorom merača od onog koji isporučuje ULTRAFLOW®, umesto toga se koristi razdelnik pulsa. Predajnik impulsa i razdelnik impulsa imaju galvanski izolovani impulsni izlaz i ugrađeno napajanje za ULTRAFLOW® 54.

Ako je rastojanje između MULTICAL® i ULTRAFLOW® 54 veće od 10 m, Pulse Transmitter dozvoljava produženje kabla za povezivanje (do 100 m). Alternativno, u ovu svrhu, za rastojanje između MULTICAL® i ULTRAFLOW® 54 do 30 m može da se koristi i kutija za nastavljjanje kabla.

Sertifikati

Odobrenje tipa

ULTRAFLOW® 54 je odobren kao merilo toplotne energije u skladu sa standardom MID-2014/32/EU.

Sertifikati o ispitu tipa EU DK-0200-MI004-008, DK-0200-MI004-033

Sertifikat MID u skladu sa Modul D DK-0200-MID-D-001



Stupite u kontakt sa kompanijom Kamstrup A/S za više informacija o tipskom odobrenju i verifikaciji.

Standard

EN 1434:2015

Oznaka CE

ULTRAFLOW® 54 je označen u skladu sa:

- EMC direktiva 2014/30/EU
- LV-direktiva (Direktiva za nizak napon) 2014/35/EU (zajedno sa Pulse Transmitter ili Pulse Divider)
- PE-direktiva 2014/68/EU (DN50...DN125 kategorija I)
(Direktiva za opremu pod pritiskom)

Odobrenje tipa

Oznaka MID

- Mehaničko okruženje M1 (vibracije i udarci zanemarljivog značaja)
M2 (značajni i visoki nivoi vibracije i udaraca). M2 se odnosi samo za senzor protoka tipa 65-5-XXHX-XXX.
 - Elektromagnetno okruženje E1 (stambene, poslovne i zgrade za laku industriju)
E2 (ostale industrijske zgrade)
 - Klimatsko okruženje 5...55 °C, kondenzacione, zatvorene lokacije (zatvoren prostor)
 - Klasa tačnosti 2 i 3
- EN 1434 oznaka
- Klasa okruženja C (visoki električni i elektromagnetni uslovi)

Tehnički podaci

Električni podaci

Napajanje	3,6 VDC ± 0,1 VDC
Baterija (MULTICAL® ili Pulse Transmitter/ Pulse Divider)	3,65 VDC, D-cell litijum
Vek trajanja baterije (interval zamene)	
- ULTRAFLOW® 54 i MULTICAL®	Do 16 godina @ $t_{BAT} < 30\text{ °C}$
- Pulse Transmitter/Pulse Divider	6 godina @ $t_{BAT} < 30\text{ °C}$ (Y=3)
Napajanje (MULTICAL® ili Pulse Transmitter/Pulse Divider)	230 VAC +15/-30 %, 50 Hz ili 60 Hz 24 VAC ± 50 %, 50 Hz ili 60 Hz
Rezervno napajanje	Ugrađeni super-kondenzator eliminiše radne smetnje izazvane kratkotrajnim prekidima struje
Dužina kabla	
- Senzor protoka	Maks. 10 m
- Pulse Transmitter/Pulse Divider	Zavisí od računске jedinice. Maks 100 m kada je povezan na MULTICAL® (Y=2).
- Cable Extender Box	Zavisí od računске jedinice. Maks. 30 m kada je povezan na MULTICAL® (ne obezbeđuje galvansko odvajanje, ali podržava proširene info kodove).
Elektromagnetno okruženje	Ispunjava EN 1434:2015 klasa C, MID E1 i E2
Impusni izlazi	Galvanski povezani (ULTRAFLOW®)
- Tip	Push-Pull
- Izlazna impedansa	10 k Ω
- Trajanje impulsa	2...6 ms
- Vreme pauze	U zavisnosti od trenutne frekvencije impulsa

Tehnički podaci

Mehanički podaci

Klasa tačnosti	2 i 3
Elektromagnetno okruženje	Ispunjava EN 1434:2015 klasa C, MID E1 i E2
Mehaničko okruženje	MID M1 i M2 (M2 se odnosi samo za senzor protoka tipa 65-5-XXHX-XXX)
Ambijentalni uslovi	5...55 °C, zatvorene lokacije (unutrašnja instalacija)
Klasa zaštite	
– Senzor zprotoka	– IP65
– Pulse Transmitter/Pulse Divider	– IP67
– Cable Extender Box	– IP65
Medijum u senzoru za protok	Voda – preporučuje se kvalitet vode kao kod CEN TR 16911 i AGFW FW510
Temperatura medijuma*	15...130 °C ili uži opseg
Temperatura skladištenja (prazan senzor)	-25...60 °C
Nazivni pritisak	PN16, PS16 ili PN25, PS25 ili PN16/PN25, PS25 (vidi oznaku)
Zahteva se ravan ulaz	0D (u skladu sa EN 1434:2015)
Ugao instalacije	Horizontalno, vertikalno ili pod bilo kojim uglom

* Na srednjim temperaturama iznad 90°C preporučuje se upotreba prirubničkih merila.
Na temperaturama medija iznad 90 °C ili ispod temperature okoline, računska jedinica i Pulse Transmitter/Pulse Divideri ne smeju da se montiraju na senzor protoka. Umesto toga, preporučuje se montaža na zid.

Podaci o protoku

Nom. protok q_p [m ³ /h]	Faktor merila * [p/l]	Dinamički opseg $q_p:q_i$	$q_s:q_p$	Protok pri 125 Hz ** [m ³ /h]	Min. isključivanje [l/h]
0,6	300	100:1	2:1	1,5	2
1,5	100	100:1	2:1	4,5	3
2,5	60	100:1	2:1	7,5	5
3,5	50	100:1	2:1	9	7
6	25	100:1	2:1	18	12
10	15	100:1	2:1	30	20
15	10	100:1	2:1	45	30
25	6	100:1	2:1	75	50
40	5	100:1	2:1	90	80
60	2,5	100:1	2:1	180	120
100	1,5	100:1	2:1	300	200

* Faktor merila proizlazi iz oznake tipa.

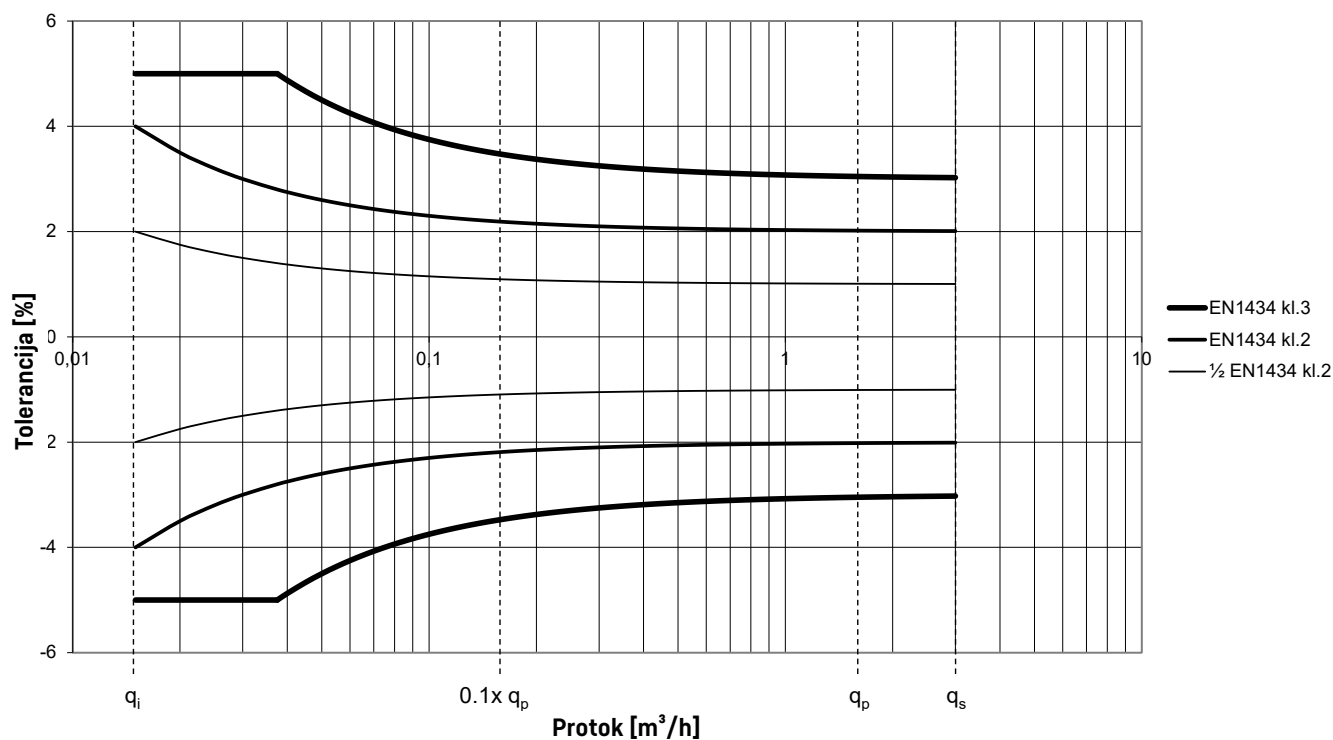
** Protok zasićenja. Maksimalna frekvencija pulsa održava se pri većim protocima.

Tačnost merenja

Klasa 3	$E_f = \pm[3 + 0,05 q_p/q]$, ali ne iznad $\pm 5\%$
Klasa 2	$E_f = \pm[2 + 0,02 q_p/q]$, ali ne iznad $\pm 5\%$
Tipično *	$E_f = \pm[1 + 0,01 q_p/q]$

* Dokumentovano sa DANAK-akreditovanim sertifikatom pri protoku q_i , $0,1 q_p$ i q_p .

Tolerancija senzora protoka $q_p:q_i$ 100:1 (q_p 1,5 m³/h)



Materijali

Pokvašeni delovi

Kućište, navoj	DZR mesing (mesing otporan na dezinfekciju), CW602N
Kućište, priрубnica	Nerđajući čelik, W.no. 1,4308
Transduktor (membrane)	Nerđajući čelik, W.no. 1,4401
O-ring	Etilen propilen (EPDM)
Baza reflektora/reflektor	Termoplastika, PESU 30% GF i nerđajući čelik, sličan AISI 304 ili AISI 316/ Nerđajući čelik, slično AISI 304 ili AISI 316
Merna cev	Termoplastika, PESU – samo sensor protoksa tip 65-5-XXHX-XXX/ Termoplastika, PESU 30% GF

Kućište elektronike

65-5-XXHX-XXX

- Baza	Termoplastika, PESU 30% GF
- Poklopac	Termoplastika, PC 10% GF

65-5-XXCX-XXX and 65-5-XXJX-XXX

- Baza	Termoplastika, PC 10% GF
- Poklopac	Termoplastika, PC 20% GF

Kabl za povezivanje

Silikonski kabl (3 x 0,25 mm²)

Kućište, Cable Extender Box

Baza, poklopac	Termoplastika, Akrilonitril butadien stiren (ABS)
----------------	---

Kućište, Pulse Transmitter/Pulse Divider

Baza, poklopac	Termoplastika, PC 10% GF
----------------	--------------------------

Rezime tipa

Nom. protok q_p [m ³ /h]	Dimenzije za instalaciju			
0,6	G $\frac{3}{4}$ B x 110 mm	G1B x 130 mm		
1,5	G $\frac{3}{4}$ B x 110 mm	G $\frac{3}{4}$ B x 165 mm	G1B x 130 mm	G1B x 190 mm
2,5	G1B x 190 mm	DN20 x 190 mm		
3,5	G1 $\frac{1}{4}$ B x 260 mm	DN25 x 260 mm		
6	G1 $\frac{1}{4}$ B x 260 mm	G1 $\frac{1}{2}$ B x 260 mm	DN25 x 260 mm	DN32 x 260 mm
10	G2B x 300 mm	DN40 x 300 mm		
15	DN50 x 270 mm			
25	DN65 x 300 mm			
40	DN80 x 300 mm			
60	DN100 x 360 mm			
100	DN100 x 360 mm	DN125 x 350 mm		

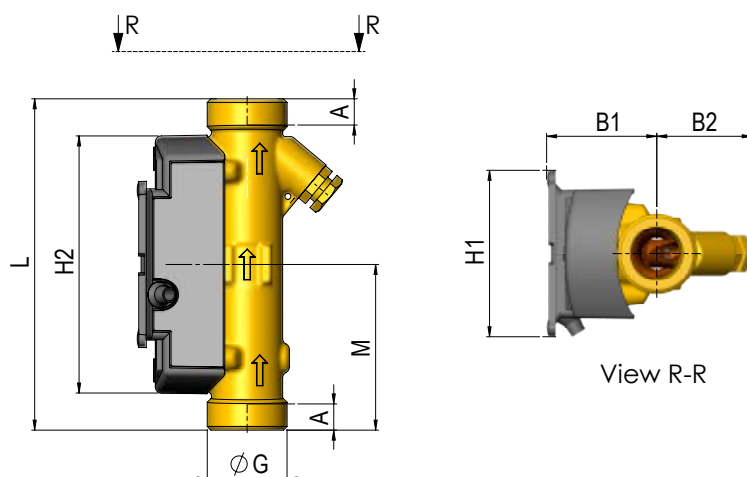
Navoj EN ISO 228-1.

Prirubnica okrenuta tip B, podignuto lice prema EN 1092-1, PN25.

Nacrti sa dimenzijama

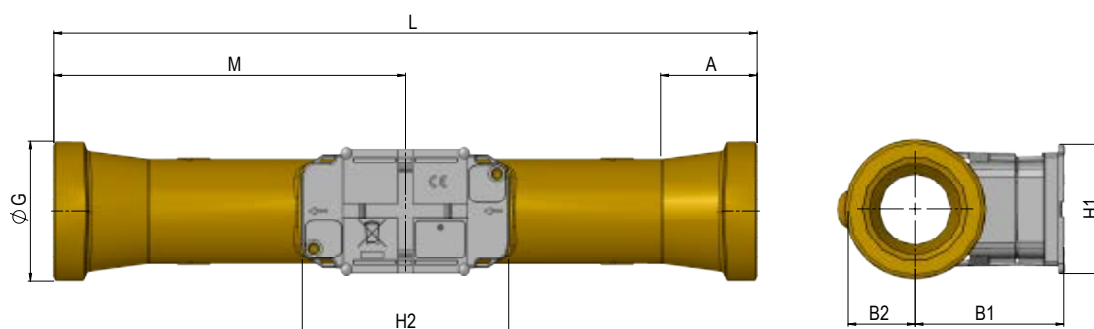
ULTRAFLOW® 54 tip 65-5-XXHX-XXX, G¾B i G1B

Sve dimenzije su u mm, osim ako nije navedeno drugačije.



Navoj EN ISO 228-1	L	M	H2	A	B1	B2	H1	Približna težina [kg]
G¾B (q _p 0,6;1,5)	110	L/2	86	8	37	32	55	0,41
G1B (q _p 0,6;1,5)	130	L/2	86	12	37	32	55	0,51
G¾B (q _p 1,5)	165	L/2	86	8	37	32	55	0,51
G1B (q _p 1,5)	190	L/2	86	12	37	32	55	0,61
G1B (q _p 2,5)	190	L/2	86	12	40	35	55	0,67

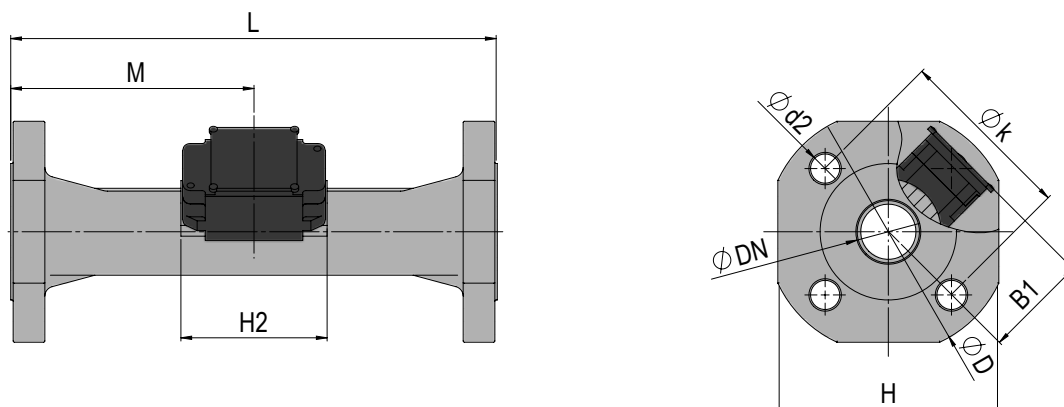
ULTRAFLOW® 54 tip 65-5-XXJX-XXX, G5/4B, G1½B i G2B



Navoj EN ISO 228-1	L	M	H2	A	B1	B2	H1	Približna težina [kg]
G1½B (q _p 3,5)	260	L/2	89	16	58	20	55	1,5
G1½B (q _p 6,0)	260	L/2	89	16	60	20	55	1,6
G1½B	260	L/2	89	31	60	24	55	1,7
G2B	300	L/2	89	40,2	63	29	55	2,5

Nacrti sa dimenzijama

ULTRAFLOW® 54, DN20 do DN50

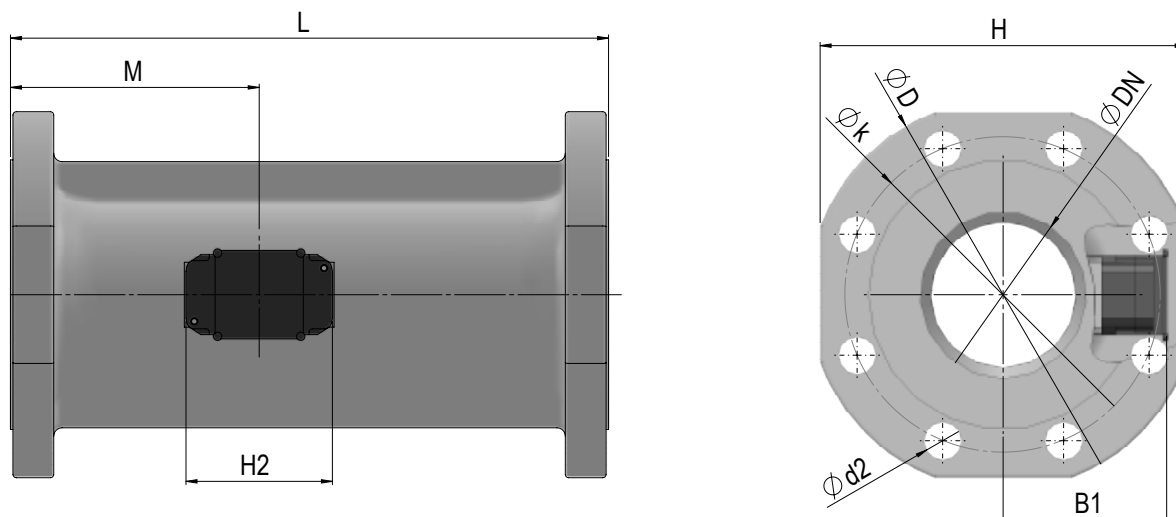


Prirubnica okrenuta tip B, podignuto lice prema EN 1092-1, PN25

Nominalni dijametar	L	M	H2	B1	D	h	k	Zavrtnji			Približna težina [kg]
								Br.	Navoj	d ₂	
DN20	190	L/2	89	58	105	95	75	4	M12	14	2,9
DN25	260	L/2	89	58	115	106	85	4	M12	14	5,0
DN32	260	L/2	89	<D/2	140	128	100	4	M16	18	5,2
DN40	300	L/2	89	<D/2	150	136	110	4	M16	18	8,3
DN50	270	155	89	<D/2	165	145	125	4	M16	18	10,1

Nacrti sa dimenzijama

ULTRAFLOW® 54, DN65 do DN125

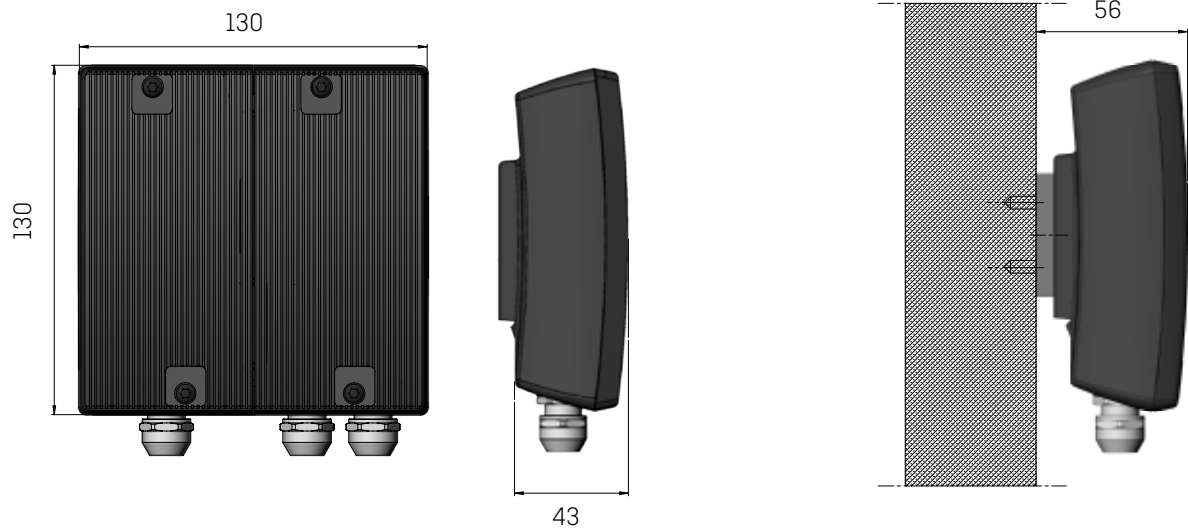


Prirubnica okrenuta tip B, podignuto lice prema EN 1092-1, PN25

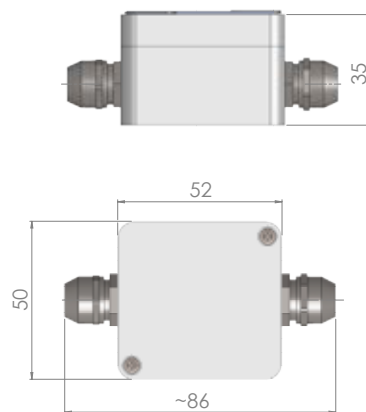
Nominalni dijametar	L	M	H2	B1	D	h	k	Zavrtnji			Približna težina [kg]
								Br.	Navoj	d ₂	
DN65	300	170	89	<H/2	185	168	145	8	M16	18	13,2
DN80	300	170	89	<H/2	200	184	160	8	M16	18	16,8
DN100	360	210	89	<H/2	235	220	190	8	M20	22	21,7
DN125	350	212	89	<H/2	270	260	220	8	M24	26	28,2

Nacrti sa dimenzijama

Pulse Transmitter



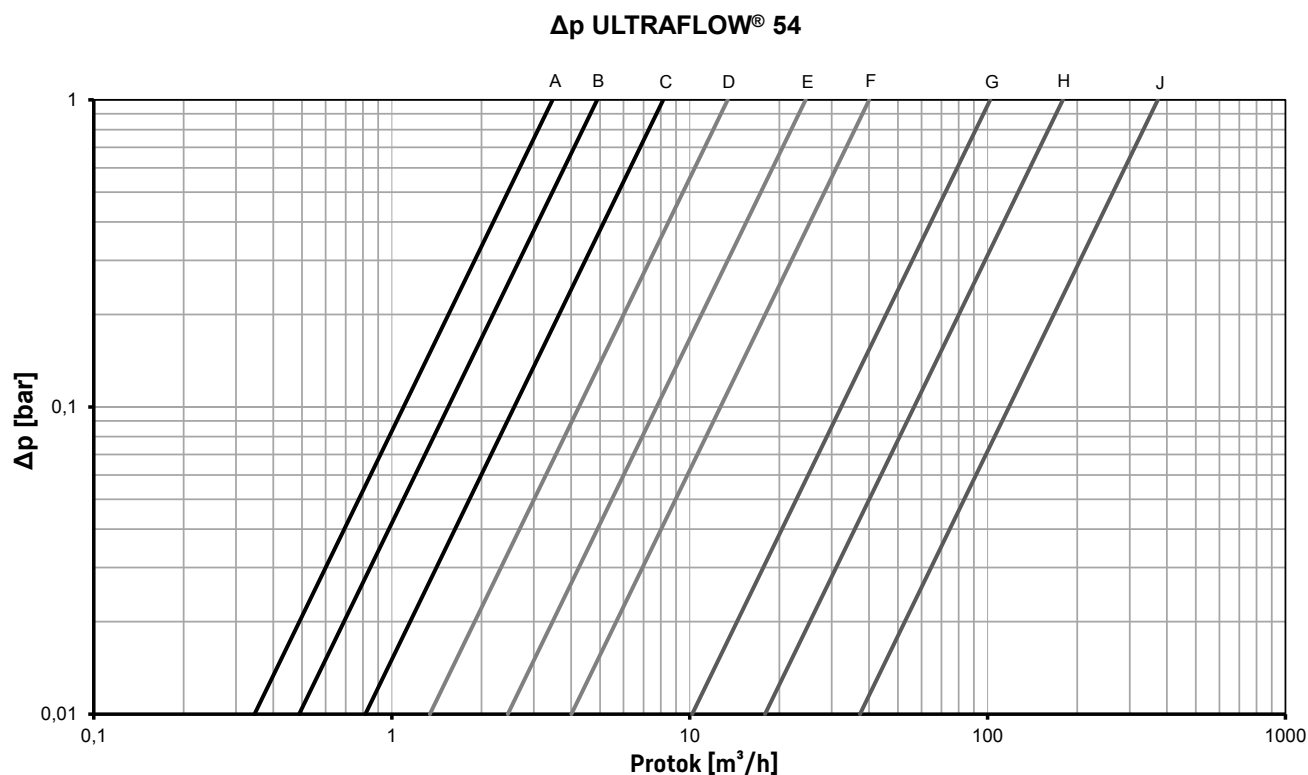
Cable Extender Box



Pad pritiska

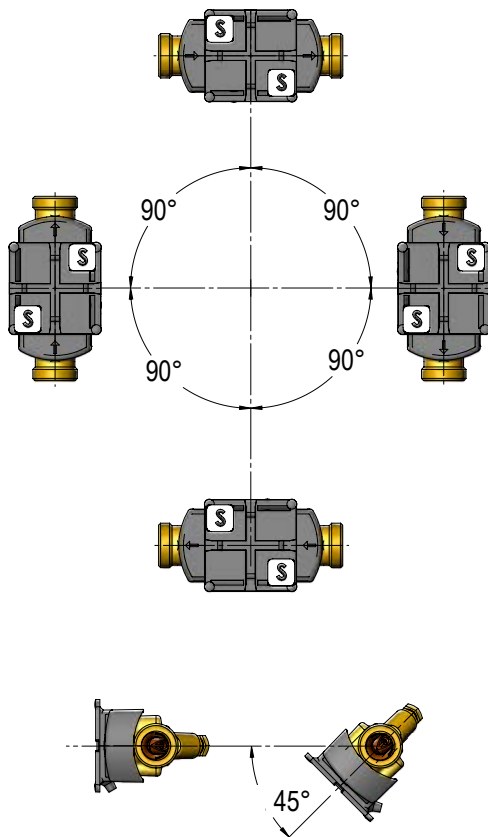
Grafikon	q _p [m ³ /h]	Nominalni dijametar [mm]	Δp pri q _p [bar]	k _v *	q pri 0,25 bara [m ³ /h]
A	0,6	DN15/DN20	0,03	3,5	1,7
B	1,5	DN15/DN20	0,09	4,9	2,4
C	2,5	DN20	0,09	8,2	4,1
D	2,5	DN20 (prirubnica)	0,03	13,4	6,8
D	3,5	DN25	0,07	13,4	6,8
D	6	DN25/DN32 (prirubnica)	0,2	13,4	6,8
E	6	DN25/DN32	0,06	24,5	12,3
F	10	DN40	0,06	40,8	20
F	15	DN50	0,14	40,1	20
G	25	DN65	0,06	102	51
H	40	DN80	0,05	179	90
J	60	DN100	0,03	373	187
J	100	DN100/DN125	0,07	373	187

$$* q = k_v \times \sqrt{\Delta p}$$



Instalacija

Ugao instalacije senzora (zasebno montirani)



Kamstrup senzori protoka mogu se instalirati horizontalno, vertikalno ili pod uglom. Za vertikalnu montažu, Kamstrup senzori protoka se mogu okrenuti za $\pm 360^\circ$ oko ose cevi.

⚠ Plastična kutija na senzoru protoka mora biti okrenuta na stranu (kada je postavljena horizontalno).

Senzor protoka se uvek može okrenuti do 45° nadole u odnosu na osu cevi. Samo u slučaju da je voda za daljinsko grejanje čista i ne sadrži nikakvu prljavštinu, senzor protoka se može okrenuti i do 90° nadole.

Samo u slučaju da u vodi za daljinsko grejanje nema vazduha, senzori protoka tipa 65-5-XXCX-XXX i 65-5-XXJX-XXX mogu se dodatno okrenuti za 45° nagore.

Za dalje preporuke u vezi uglova instalacije Kamstrup senzora protoka, pogledajte tehnički opis za ULTRAFLOW® 54 DN15-125, 5512-2464-GB, koji se može preuzeti sa www.kamstrup.com.

Ravan ulaz

ULTRAFLOW® ne zahteva ravnu deonicu niti na dovodnoj niti na odvodnoj cevi da bi ispunio zahteve Direktive za merne instrumente (MID) 2014/32/EU, OIML R75:2002 i EN 1434:2015. Ravnu deonicu treba obezbediti samo u slučaju velikih poremećaja protoka ispred merila. Preporučujemo da se prate smernice CEN CR 13582.

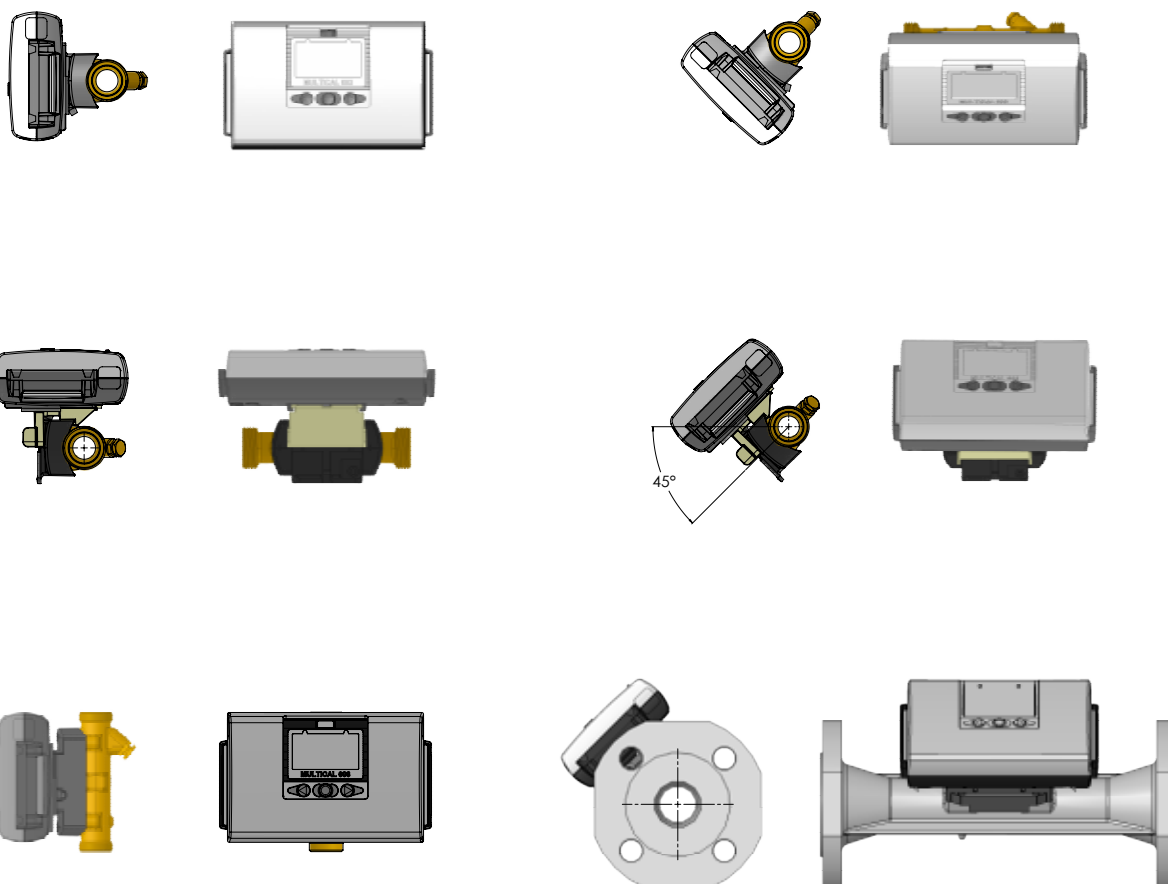
Radni pritisak

Da bi se smanjio rizik od grešaka u merenju kao posledica kavitacije ili vazduha u vodi, preporučuje se održavanje dovoljnog statičkog pritiska na izlazu senzora protoka od min. 1,5 bar ULTRAFLOW® 54 tip 65-5-XXHX-XXX do q_p i min. 2,5 bar (2,0 bara za ULTRAFLOW® 54 tip 65-5-XXHX-XXX) na q_s . Ovo se odnosi na temperature do pribl. 80°C . Posebno se preporučuje da se pridržavate ovog saveta tokom kalibracije merila. U odsustvu kavitacije, senzor protoka obično funkcioniše pri nižem radnom pritisku. ULTRAFLOW® se ne sme izlagati pritisku nižem od pritiska okoline (vakum). Ovo minimizira rizik od oštećenja transduktora.

Primeri instalacije

MULTICAL® montiran direktno na ULTRAFLOW® 54

Orijentacija senzora protoka prati opšte preporuke Kamstrup za instalaciju.



Napomena: : Na temperaturi medija iznad 90 °C, računska jedinica i impulsni predajnik ne smeju se montirati na senzor protoka. Umesto toga, preporučuje se montaža na zid.

Izolacija

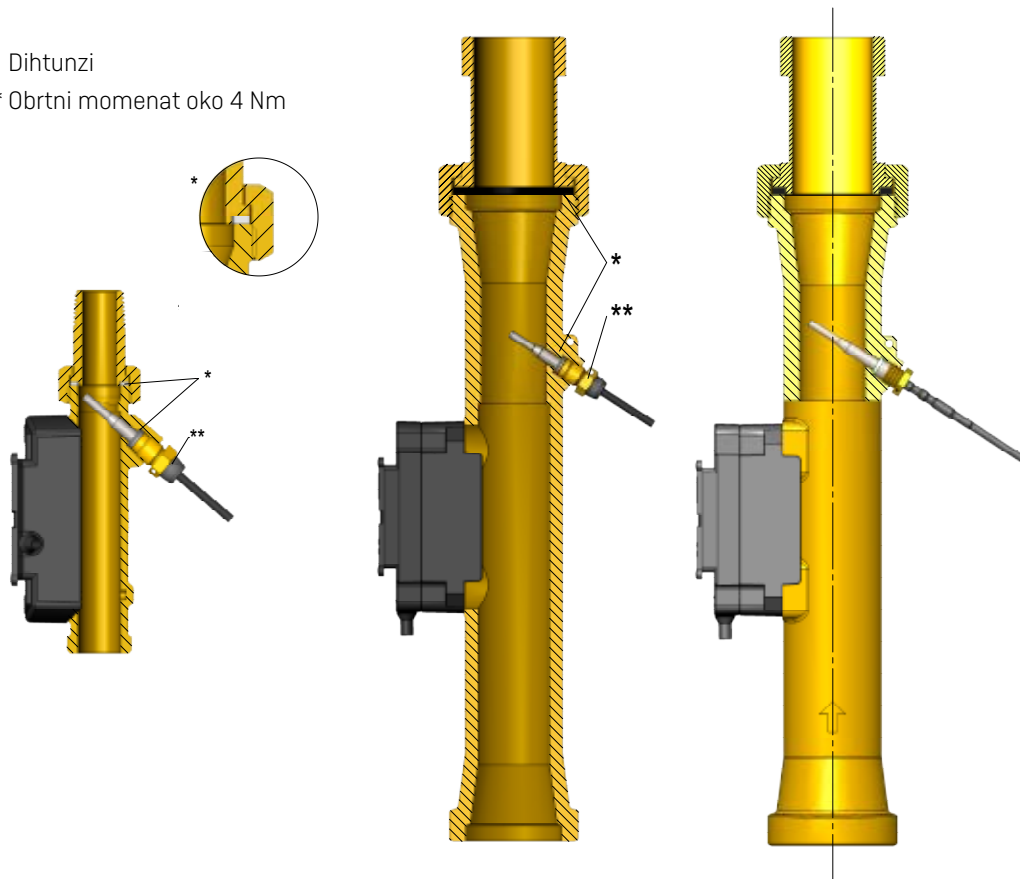
Za informacije o izolaciji ULTRAFLOW® 54, pogledajte Tehnički opis 5512-2464-GB, koji se može preuzeti sa www.kamstrup.com.

Spojnica i kratak direktni senzor montirani u ULTRAFLOW® 54

Temperaturni senzor može da se montira direktno u izlaz svih senzora protoka sa kućištima za merilo sa navojem (q_p 0,6...10 m³/h).

* Dihtunzi

** Obrtni momenat oko 4 Nm



Električno povezivanje

Povezivanje merila MULTICAL® i senzora ULTRAFLOW® 54

ULTRAFLOW® 54	->	MULTICAL®
Plava [GND]	->	11
Crvena [napajanje]	->	9
Žuta [signal]	->	10

Povezivanje preko Pulse Transmitter/Pulse Divider/Cable Extender Box

ULTRAFLOW® 54	->	Pulse Transmitter/Pulse Divider/ Cable Extender Box		->	MULTICAL®
		Ulaz	Izlaz		
Plava [GND]	->	11	11A/11	->	11
Crvena [napajanje]	->	9	9A/9	->	9
Žuta [signal]	->	10	10A/10	->	10

Pulse Transmitter/Pulse Divider obezbeđuje galvansko odvajanje, ali ne podržava proširene info kodove.

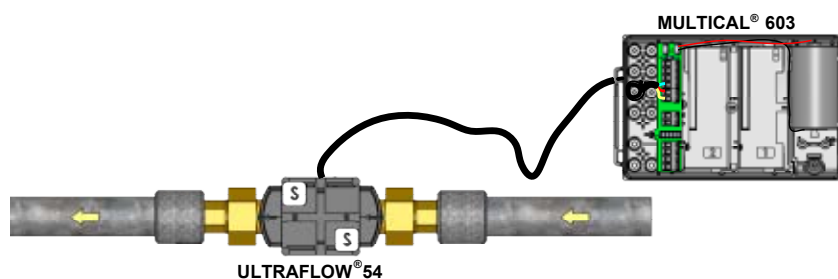
Cable Extender Box ne obezbeđuje galvansko odvajanje, ali podržava proširene info kodove.

Ako se koriste dugački signalni kablovi, pažljivo razmotrite instalaciju. Rastojanje između signalnog kabla i drugih kablova mora biti **najmanje 25 cm** zbog EMC.

Za dalje informacije o Pulse Transmitter/Pulse Divider i Cable Extender Box, pogledajte Tehnički opis 5512-2464, koji se može preuzeti sa www.kamstrup.com.

Primer povezivanja senzora ULTRAFLOW® 54 i merila MULTICAL®

ULTRAFLOW® 54 i MULTICAL® 603



Druge specifikacije

Broj tipa *	q _p [m ³ /h]	q _i [m ³ /h]	q _s [m ³ /h]	Veza	Dužina [mm]	PN [bar]	Faktor merila [p/l]	Materijal (kućište)
65-5- CAHA -XXX	0,6	0,006	1,2	G¾B (R¾)	110	16/25	300	Mesing
65-5- CAHD -XXX	0,6	0,006	1,2	G1B (R¾)	130	16/25	300	Mesing
65-5- CDHA -XXX	1,5	0,015	3	G¾B (R¾)	110	16/25	100	Mesing
65-5- CDHC -XXX	1,5	0,015	3	G¾B (R¾)	165	16/25	100	Mesing
65-5- CDHD -XXX	1,5	0,015	3	G1B (R¾)	130	16/25	100	Mesing
65-5- CDHF -XXX	1,5	0,015	3	G1B (R¾)	190	16/25	100	Mesing
65-5- CEHF -XXX	2,5	0,025	5	G1B (R¾)	190	16/25	60	Mesing
65-5- CECA -XXX	2,5	0,025	5	DN20	190	16/25	60	Nerđajući čelik
65-5- CGJG -XXX	3,5	0,035	7	G1½B (R1)	260	16/25	50	Mesing
65-5- CGCB -XXX	3,5	0,035	7	DN25	260	16/25	50	Nerđajući čelik
65-5- CHJG -XXX	6	0,06	12	G1½B (R1)	260	16/25	25	Mesing
65-5- CHJH -XXX	6	0,06	12	G1½B (R1½)	260	16/25	25	Mesing
65-5- CHCB -XXX	6	0,06	12	DN25	260	16/25	25	Nerđajući čelik
65-5- CHCC -XXX	6	0,06	12	DN32	260	16/25	25	Nerđajući čelik
65-5- CJJJ -XXX	10	0,1	20	G2B (R1½)	300	16/25	15	Mesing
65-5- CJCD -XXX	10	0,1	20	DN40	300	16/25	15	Nerđajući čelik
65-5- CKCE -XXX	15	0,15	30	DN50	270	16/25	10	Nerđajući čelik
65-5- CLCG -XXX	25	0,25	50	DN65	300	16/25	6	Nerđajući čelik
65-5- CMCH -XXX	40	0,4	80	DN80	300	16/25	5	Nerđajući čelik
65-5- FACL -XXX	60	0,6	120	DN100	360	25	2,5	Nerđajući čelik
65-5- FBCL -XXX	100	1	200	DN100	360	25	1,5	Nerđajući čelik
65-5- FBCM -XXX	100	1	200	DN125	350	25	1,5	Nerđajući čelik

* Kod XXX, koji se odnosi na konačno sastavljanje, odobrenja, itd., određuje Kamstrup A/S. Moguće je da neke varijante nisu dostupne u nacionalnim odobrenjima.

Standardno, ULTRAFLOW® 54 se isporučuje sa kablom od 2,5 m, ali može da se isporučiti i sa kablom od 5 ili 10 m.

Pulse Transmitter/Pulse Divider – broj tipa 6699-903/6699-907

Pulse Transmitter/Pulse Divider se isporučuje sa ugrađenim napajanjem za ULTRAFLOW® 54. Baterija, dostupni su modeli od 24 VAC i 230 VAC. Kada poručujete, navedite traženi tip napajanja.

Cable Extender Box - broj tipa 6699-036

Ako ULTRAFLOW® mora da bude povezan na MULTICAL® sa dužinom kabla između 10 m i 30 m i galvansko razdvajanje nije neophodno, može se iskoristiti Cable Extender Box. Vidi dokument br. 5512-2008 [DK-GB-DE-RO].

Pulse Transmitter obezbeđuje galvansko razdvajanje, ali ne podržava proširene info kodove.

Cable Extender Box ne obezbeđuje galvansko razdvajanje, ali podržava proširene info kodove.

Za dalje informacije o Pulse Transmitter/Pulse Divider i Cable Extender Box, pogledajte Tehnički opis 5512-2464, koji se može preuzeti sa www.kamstrup.com.

Pribor

Holenderi sa dihtunzima (PN16)

Veličina	Nipl	Spoj	Br. tipa (1 kom.)	Br. tipa (2 kom.)
DN15	R½	G¾	-	6561-323
DN20	R¾	G1	-	6561-324
DN25	R1	G1¼	6561-325	-
DN32	R1¼	G1½	6561-314	-
DN40	R1½	G2	6561-315	-

Dihtunzi za holendere (PN16 i PN25)

Veličina (spoj)	Br. tipa (1 kom.)
G¾	2210-061
G1	2210-062
G1¼	2210-063
G1½	2210-064
G2	2210-065

Dihtunzi za merila sa prirubnicom (PN16 i PN25)

Veličina	Br. tipa (1 kom.)
DN20	2210-147
DN25	2210-133
DN32	2210-217
DN40	2210-132
DN50	2210-099
DN65	2210-141
DN80	2210-140

Dihtunzi za merila sa prirubnicom (PN25)

Veličina	Br. tipa (1 kom.)
DN100	1150-142
DN125	1150-153

Za dalje informacije o ULTRAFLOW® 54 DN15-125 pogledajte Tehnički opis 5512-2464, koji se može preuzeti sa www.kamstrup.com.

Kamstrup A/S

Industrivej 28, Stilling
 DK-8660 Skanderborg
 T: +45 89 93 10 00
 F: +45 89 93 10 01
 info@kamstrup.com
 kamstrup.com